

KATALOG 2019 - 2020 PEISOVNER OG INNSATSER



CENTRE OF THE
UNIVERSE
FOR ALMOST
90 YEARS



dovrepeisen.no



SUSTAINABLE HEAT

DESIGN AND
PERFORMANCE
WITH OLD AND
NEW FLAMES



ARTIKLER

PEISGALLERI Se hele vårt sortiment	4
OM DOVRE Verdens eldste peisprodusent	6
PRODUKTGARANTI Grantibetømmelser for din sikkerhet	9
ØKODESIGN Energieffektivitetsmåling og merking av Dovres peismodeller	10
5 TIPS Alt du lurer på om varme og trivsel	24
SP FIRE RESEARCH Godkjenning og kontroll av ildsteder	49
TILFØRSEL AV LUFT	54
RØYKRØR Oversikt	122
FORHANDLERE finner du på dovrepeisen.no og på side	124

Dovremagasinet 2019, 1. utgave, Årgang 17.
Et spesialblad utgitt av Dovrepeisen, v/markedsavdelingen
Foretaksnr.: 914492238
ANSVARLIG REDAKTØR: Anette H. Solheim
POST TIL REDAKSJONEN: dovre@dovrepeisen.no
PRODUKSJON: Dovre Belgia
OPPLAG: 50.000
FOTOS: Denali, Dovre Belgia, Dreamstime.com, Istockphoto.com, Shutterstock.com.
P.g.a. fortløpende produktutvikling forbeholder vi oss retten til å endre priser og produkter uten nærmere kunngjøring. Det tas forbehold om trykkfeil i prislisten.
Veiledende pris er inkl. mva.
Frakt kommer i tillegg.
Redaksjonen avsluttet 21. juni 2019.

www.dovrepeisen.no

PEISOVNER

ROCK	12
BOLD	18
SENSE	27
VINTAGE	40
PEGASUS	50
LEON	52
760 WD / 640 WD	56
SONATA	60
CINDERELLA	62
525 CB	66
325	68
BOW	70
BRUT	74
425 CB	78
250 CBS	81

VEDOVNER

40 CBS/45 CBS	84
100 CBS/120 CBS	88

PEISINNSATSER

ZEN	94
VISTA	98
2575 CBS1	110
PHOENIX	114
2200 CB	118
2200 Kassettløsning	120

DOVRE PEIS- OG OVNSGALLERI 2018-19

PEISOVNER



ROCK 350 TB
side 12



ROCK 350 WB
side 14



Rock 350 WB
side 14



ROCK 500 TB
side 16



ROCK 500 WB
side 17



BOLD 300
side 18



BOLD 400
side 22



SENSE 103
side 28



SENSE 203
side 32



SENSE 303
side 34



SENSE 403
side 38



VINTAGE 30
side 42



VINTAGE 35
side 46



PEGASUS LEG
side 50



LEON LEG
side 52



760 WD
side 56



640 WD
side 58



SONATA WB
side 60



CINDERELLA L
side 62



525 CB
side 66



325 CB
side 68



BOW WB
side 70



BOW
side 72



BRUT 200
side 74



425 CBS
side 78



250 CBS
side 80

VEDOVNER



40/45 CBS
side 84



100/120 CBS
side 88

PEISINNSATSER



ZEN 100
side 94



ZEN 102
side 96



VISTA 702
side 98



VISTA 802
side 100



VISTA 902
side 102



2575 CB
side 110



PHOENIX 1
side 114



PHOENIX 3
side 114



2200 CB
side 118



2200 Kassettløsning
side 120

OM DOVRE



Tom Gehem, CEO Dovre NV

Dovrepeisen verdens eldste peisprodusent - Helt siden 1933 har Dovre varmet det norske folk. Det startet med Dovrepeisen, som på rekordtid revolusjonerte hele peismarkedet. Nyskapingen hadde såkalt "konveksjonsoppvarming" - og den helt spesielle støpejernsinnsatsen gjorde det enkelt for folk flest å mure sin egen peis. Det i seg selv var en verdensnyhet.

Men best av alt var at den nye peisen fikk luften til å sirkulere på en måte som ga en helt annen og bedre spredning av varmen. Ideen var så unik at man fikk nærmere 50 års verdenspatent på den. Den dag i dag benyttes prinsippet fra den første Dovrepeisen av våre konkurrenter over hele verden.

Dovrepeisen ble en suksess både her hjemme og ute i Europa, og etter hvert ble kapasiteten for liten for Ulefos Jernstøperi der det hele startet. I 1981 gikk derfor den nåværende eier sammen med Schløsser Møller gruppen for å føre tradisjonene videre gjennom å flytte produksjonen til Weelde i Belgia.

Og nok en gang skulle Dovre vise seg å ligge i forkant av utviklingen. I 1991 introduserte vi en helt ny generasjon ovner - den rentbrennende peisovnen. Takket være det dobbelte forbrenningssystemet blir så godt som all energien omdannet til varme, i stedet for å gå opp i røyk. Og slik sørger denne miljøvennlige ovnen for at vedforbruket kan reduseres med nærmere 40% i forhold til de gamle ovnene.

Fra den spede begynnelsen med den første Dovrepeisen, har Dovre utviklet seg til en stor og moderne produksjonsbedrift med et av Europas største støperier. Her støpes også ovner og peiser for andre leverandører i varmemarkedet, i tillegg til et bredt utvalg av komponenter til annen industri.

Tradisjonen tro jobbes det kontinuerlig med produktutvikling, for å kunne tilby nye og spennende produkter med samme høye standard og kvalitet som Dovre er kjent for. Ovner og peiser fra Dovrepeisen overlever generasjoner og gir en varme som også varmer sjelen.

Dovre produserer sine ovner og peiser med grønn energi. Støpejern er et resirkulert materiale. Velg et ildsted av støpejern.



Les mer om vår produksjon på:

www.dovrefoundry.com



MER EFFEKT
BEDRE VARME

REN PEISKOS
VEKKER NYE OG GAMLE
FLAMMER

DOVRE

YOU CAN'T BEAT THE HEAT

GARANTI

bestemmelser – gjeldende fra august 2016

Våre Dovre produkter er produsert for å gi deg varme og hygge i mange år. Materialene som er benyttet er av høy kvalitet. For å sikre riktig bruk og montering av ditt Dovre ildsted, anbefaler vi deg: Å lese manualen og vedlikeholdsinstruksjoner nøye.

Få din Dovrepeis installert (eller minst sjekket) av en godkjent installatør, som skal kontrollere om installasjonen oppfyller kravene vi har oppgitt i bruks- og monteringsanvisningen. Dovreforhandleren kan både være behjelpelig med gode råd vedrørende riktig valg av ildsted, og med å skaffe tilveie en kvalifisert installatør.

Hvis en feil likevel oppstår, gjelder følgende garanti-betingelser:

Garantiens varighet:

- 5 år på utvendig støpejern som omgir deler som ikke kommer direkte i kontakt med brann.
- 5 år for emaljert finish/overflate.
- 2 år for mekaniske deler som håndtak, låsmekanisme og hengsler.
- Glass og slidedeler, som innvendige brennplater, hvelv, fyrrest, bunnrist og kubbstopper, har en garantitid på 24 måneder fra kjøpsdato. Dette forutsetter riktig bruk av ildstedet.

Garantitiden for utvendig støpejern og emaljert finish utvides med 5 år hvis du fullfører online Garanti-sertifikatet, som du finner på www.dovrepeisen.no, innen 3 måneder etter kjøpet.

- Garantiperioden starter fra dato på kjøpskvittering. Ta godt vare på denne.
- **Skade forårsaket under transport fra vårt lager til butikken dekkes bare når det har blitt rapportert innen 5 dager etter kvittering av mottak og påført pakkseddelen/fraktbrevet.**
- **Garantien dekker ikke skader som måtte oppstå under transport fra butikk hjem til forbruker. Sjekk derfor ildstedet nøye før du tar det med fra butikken.**

Garantien dekker ikke skade på ildstedet eller funksjonsfeil i følgende tilfeller:

- Hvis installasjonen ikke har skjedd i henhold til installasjonsveiledning
- Ved unormal bruk (se bruksanvisningen)
- Ved feil vedlikehold
- Skader forårsaket av eksterne forhold (elektrisk støt, lyn, brann, flom, overoppheting av peisen), **under transport, lagring eller installasjon.**
- Hvis du har gjort endringer/modifikasjoner i ildstedet uten tillatelse fra Dovre.
- Hvis du ikke kan presentere Garantisertifikat sammen med original, datert kjøpskvittering.
- Bruk av uegnet brensel (rekved, impregnert treverk, bordkapp, sponplater etc.) og for fuktig ved. (maks. 20 % fuktighet)

Online garanti sertifikatet må være fullført innen tre måneder etter fakturadatoen; deretter kan du dra nytte av ekstra 5 års garanti.

KRAV OM ERSTATNING:

Melding om skade skal skje omgående – innen 5 dager – **til den forhandleren hvor ildstedet ble kjøpt.** Klager blir bare tatt i betraktning hvis Reklamasjonsskjemaet blir fylt ut og sendt inn. Kopi av kjøpskvittering må følge vedlagt.

Produsenten kan om nødvendig forlange at deler eller hele produktet leveres forhandleren for videre befordring til produsent for kontroll og eventuell reparasjon. Garantien er begrenset til utskifting av deler som er funnet å være defekt. En eventuell erstatning av deler utvider ikke varigheten av den opprinnelige garantiperioden.

Ved reklamasjon kan Dovre AS forlange at skaden besiktiges av godkjent kyndig personell.

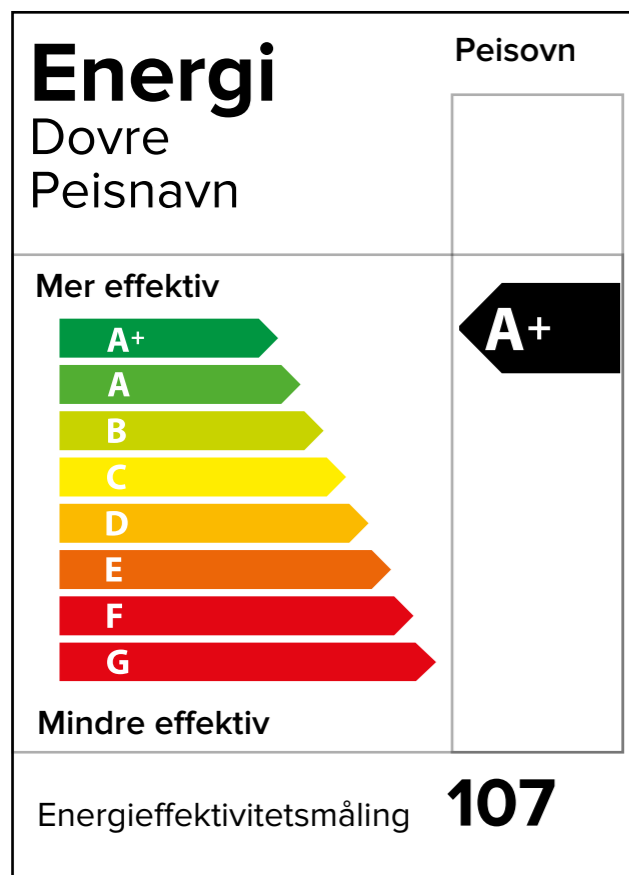
Det gis ingen garanti på driftsforstyrrelser som skyldes stedlige trekkforhold eller andre forhold som er utenfor Dovres kontroll. Garantien omfatter ikke montering av tilleggsdeler for å utbedre denne type forhold. (For eksempel røyksuger)

Vi gjør oppmerksom på at ved bruk av uegnet brensel kan det lett oppstå overfyring (overoppheting). Ildstedet blir da utsatt for temperaturer som det ikke er beregnet for. Under overfyring kan det oppstå krakelering og misfarging av lakk og emalje, samt sprekkdannelse i støpegodset. Overfyring kan i verste fall føre til husbrann.

Arbeidskostnader i forbindelse med utskiftninger og utbedringer av utvendige (ytre) deler av ovennevnte feil dekkes av Dovre AS i inntil 2 år fra kjøpsdato. Dette gjelder kun etter forhåndsavtale med Dovre AS.



Økodesignmerking for Dovres peiser og ovner



Økodesignmerking betyr at produktene må oppfylle minstekrav knyttet til energi-effektivitet. Dette kalles krav til økodesign, og målet med disse er å redusere negativ miljøpåvirkning gjennom hele produktets livssyklus.

Dovre AS har drevet forskning og utvikling sammen med SINTEF Energi AS og Norges forskningsråd.

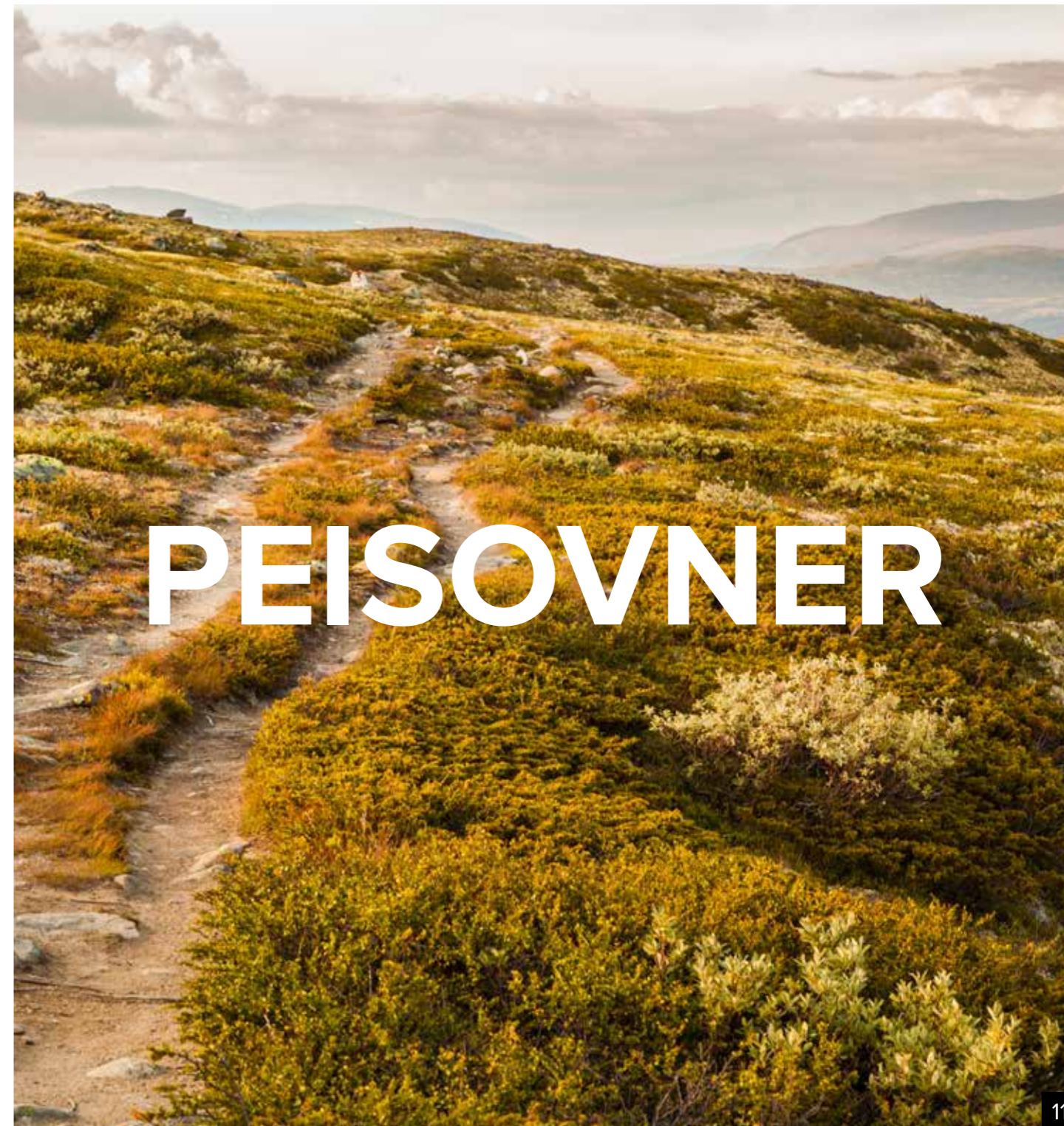
Dette forskningsarbeidet har ført til at Dovre i dag kan tilby noen av verdens beste ildsteder. Partikkelutslippene er redusert med over 75 % sammenlignet med ildsteder som ble produsert før 1998.

De beste ildstedene kan i dag ta ut mer enn opptil 84 % av energien i veden til oppvarming av et rom. Ildsteder produsert før 1998 tok ikke ut mer enn 40 % av varmen under rolig fyring.

Reell varmeavgivelse til rommet

En viktig del av arbeidet med å utvikle nye ovner er å finne løsninger som gjør at vedovnen som punktoppvarmingskilde fremdeles kan benyttes i morgendagens hus.

Den beste løsningen som vil kunne gi jevnere effekt tilført rommet og samtidig redusere utslipp er å øke ovnens varmelagringskapasitet.



ROCK

• ROCK 350 TB



DOVRE ROCK 350 TB

Type:	Peisovn
Vedlengde:	30 cm
Varmeeffekt:	3900–7000 W, Nominell: 7000 W
Virkningsgrad:	80 %
P.utslipp:	4,17 g/kg
Vekt:	120 kg
Røykuttak diameter:	150 mm
Røykuttak:	Topp og bak
Regulerbare bein:	Nei
Brennkammer:	Skamolx
Gulvplatemål min:	550x675 mm
Overflate behandling:	Sort lakk, hvit emalje eller lysgrå emalje
Materiale:	Støpejern
Trekksystem:	Topptrekk opptenningsventil
Forbrenningssystem:	Luftkammer med sekundærforbrenning
Oppvarmingsareal:	Takhøyde 2.4m, beregn 60-80 W pr m ²
Forberedt for friskluft:	Ja
Askeskuff:	Ja
Mulighet for stålskorstein:	Ja
Energieffekt/energi klasse:	A+
Energieffektivitetsmåling:	107

Veil. pris **Dovre Rock 350 TB i sort lakk:**

Kr. 23.000,-

inkl. moms. Nobbnr: 51396592

Veil. pris **Dovre Rock 350 TB i hvit emalje:**

Kr. 28.350,-

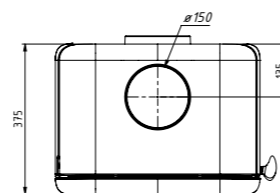
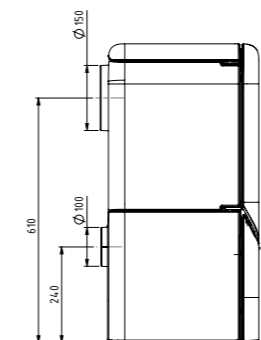
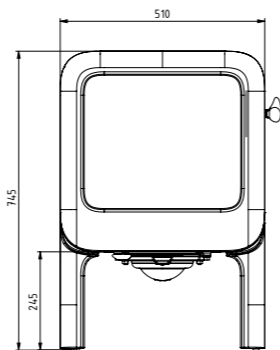
inkl. moms. Nobbnr: 53012695

Veil. pris **Dovre Rock 350 TB i lysgrå emalje:**

Kr. 28.350,-

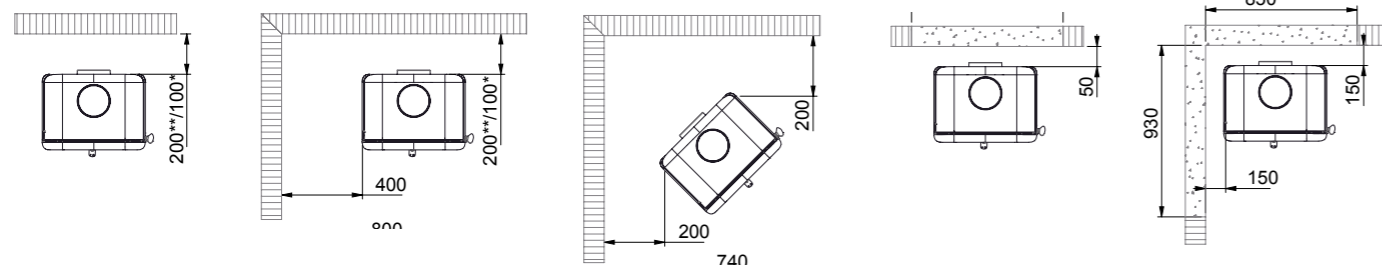
inkl. moms. Nobbnr: 53012706

Varmeskjold sort lakk, Kr. 1.250,- inkl. moms. Art.: 01.91685.021



AVSTANDSTEGNINGER ROCK 350

Avstand til brennbart materiale



DOVRE ROCKS

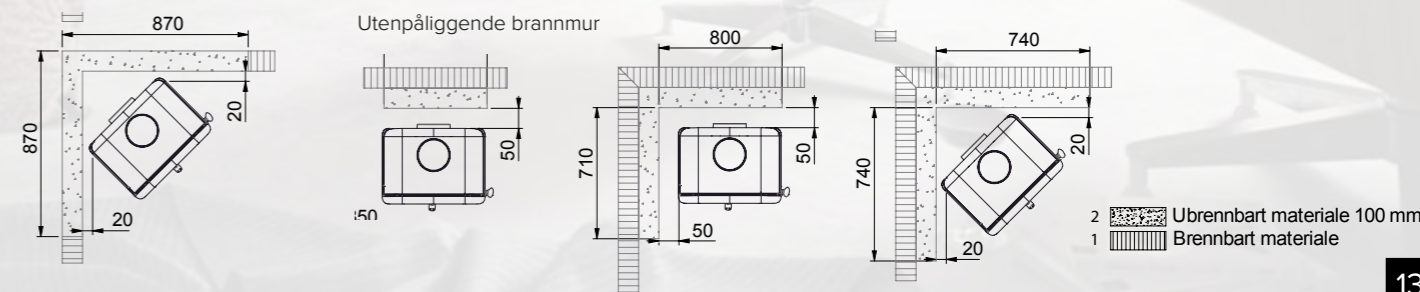
Clean and Green and for those with allergies. Innovative, Timeless and Nordic.

• ROCK 350 TB



ROCK-SERIEN

- ROCK 350 TB
- ROCK 350 WB
- ROCK 500 TB
- ROCK 500 WB



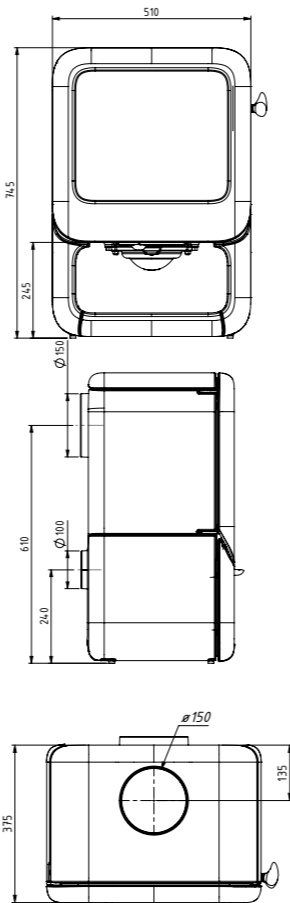
ROCK

• ROCK 350 WB



DOVRE ROCK 350 WB

Type:	Peisovn
Vedlengde:	30 cm
Varmeeffekt:	3900–7000 W, Nominell: 7000 W
Virkningsgrad:	80 %
P.utslipp:	4,17 g/kg
Vekt:	125 kg
Røykuttak diameter:	150 mm
Røykuttak:	Topp og bak
Regulerbare bein:	Nei
Brennkammer:	Skamolx
Gulvplatemål min:	550x675 mm
Overflate behandling:	Sort lakk, hvit emalje eller lysgrå emalje
Materiale:	Støpejern
Trekksystem:	Topptrekk opptenningsventil
Forbrenningssystem:	Luftkammer med sekundærforbrenning
Oppvarmingsareal:	Takhøyde 2.4m, beregn 60-80 W pr m²
Forberedt for friskluft:	Ja
Askeskuff:	Ja
Mulighet for stålskorstein:	Ja
Energieffekt/energiklasse:	A+
Energieffektivitetsmåling:	107



Veil. pris **Dovre Rock 350 WB i sort lakk:**

Kr. 24.875,-

inkl. moms. Nobbnr: 51396603

Veil. pris **Dovre Rock 350 WB i hvit emalje:**

Kr. 27.500,-

inkl. moms. Nobbnr: 53012725

Veil. pris **Dovre Rock 350 WB i lysgrå emalje:**

Kr. 27.500,-

inkl. moms. Nobbnr: 53012733

Varmeskjold sort lakk, Kr. 1.250,- inkl. moms.

Art.: 091685.021

> SE AVSTANDSTEGNINGER PÅ SIDE 12 - 13



• ROCK 500 WB

ROCK

• ROCK 500 TB



DOVRE ROCK 500 TB	
Type:	Peisovn
Vedlengde:	50 cm
Varmeeffekt:	3500 – 9000 W. Nominell: 9000 W
Virkningsgrad:	80 %
P.utslipp:	3,36 g/kg
Vekt:	140 kg
Røykuttak diameter:	150 mm
Røykuttak:	Topp og bak
Regulerbare bein:	Nei
Brennkammer:	Skamolx
Gulvplatemål min:	675x660 mm
Overflate behandling:	Sort lakk
Materiale:	Støpejern
Trekksystem:	Topptrekk opptenningsventil
Forbrenningssystem:	Luftkammer med sekundærforbrenning
Oppvarmingsareal:	Takhøyde 2.4m, beregn 60-80 W pr m ²
Forberedt for friskluft:	Ja
Askeskuff:	Ja
Mulighet for stålskorstein:	Ja
Energieffekt/energi klasse:	A+
Energieffektivitetsmåling:	107

Veil. pris **Dovre Rock 500 TB i sort lakk:**

Kr. 22.125,- inkl. moms.

Nobbnr: 51401034

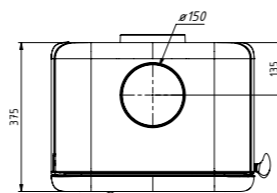
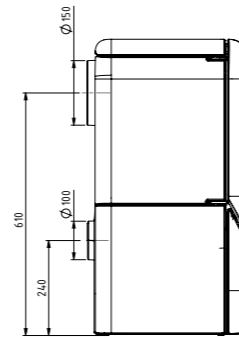
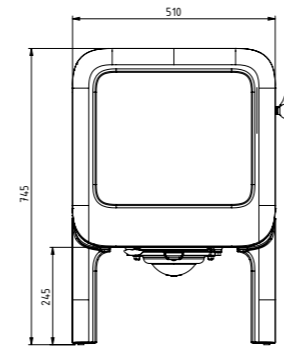
Varmeskjold sort lakk, Kr. 1.375,- inkl. moms.

Art.: 01.95407.021

Veil. pris **Dovre Rock 500 TB i hvit emalje:**

Kr. 32.000,- inkl. moms.

Nobbnr: 53012744



• ROCK 500 WB



DOVRE ROCK 500 WB	
Type:	Peisovn
Vedlengde:	50 cm
Varmeeffekt:	3500 – 9000 W. Nominell: 9000 W
Virkningsgrad:	80 %
P.utslipp:	3,36 g/kg
Vekt:	145 kg
Røykuttak diameter:	150 mm
Røykuttak:	Topp og bak
Regulerbare bein:	Nei
Brennkammer:	Skamolx
Gulvplatemål min:	675x660 mm
Overflate behandling:	Sort lakk
Materiale:	Støpejern
Trekksystem:	Topptrekk opptenningsventil
Forbrenningssystem:	Luftkammer med sekundærforbrenning
Oppvarmingsareal:	Takhøyde 2.4m, beregn 60-80 W pr m ²
Forberedt for friskluft:	Ja
Askeskuff:	Ja
Mulighet for stålskorstein:	Ja
Energieffekt/energi klasse:	A+

Veil. pris **Dovre Rock500 WB i sort lakk:**

Kr. 27.500,- inkl. moms.

Nobbnr: 51401072

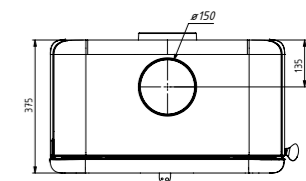
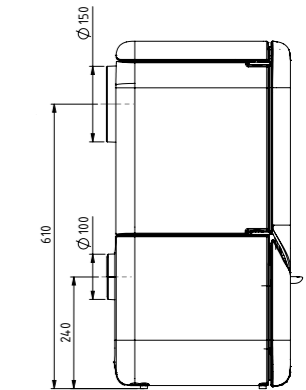
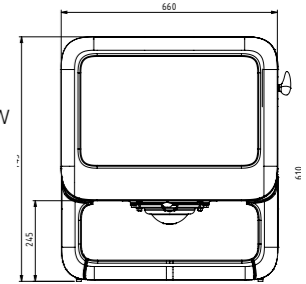
Varmeskjold sort lakk, Kr. 1.375,- inkl. moms.

Art.: 01.95407.021

Veil. pris **Dovre Rock500 WB i hvit emalje**

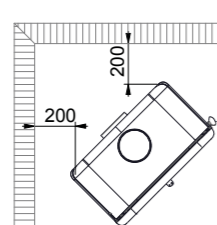
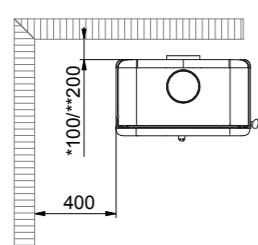
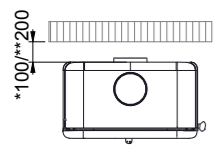
Kr. 34.125,- inkl. moms.

Nobbnr: 53012752

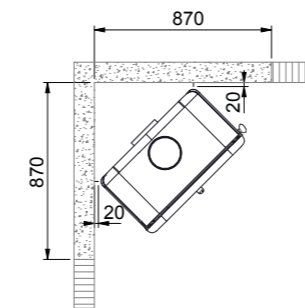
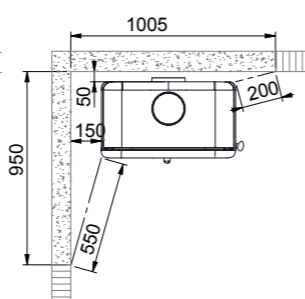
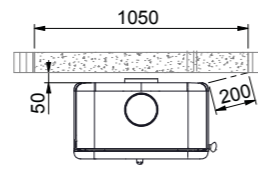


AVSTANDSTEGNINGER ROCK 500

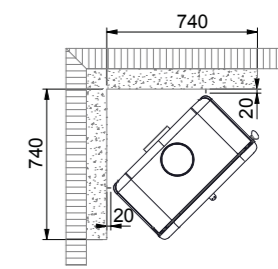
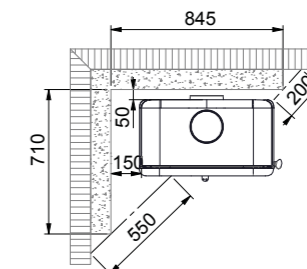
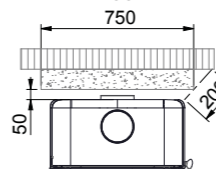
Avstand til brennbart materiale



Innfelt brannmur



Utenpåliggende brannmur



FOR MER INFORMASJON, SE:

www.dovrepeisen.no

BOLD

• BOLD 300



DOVRE BOLD 300

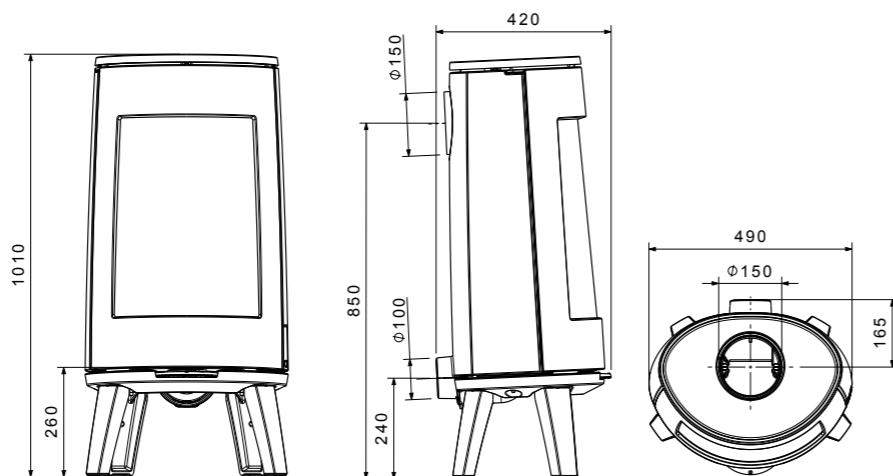
Type:	Peisovn
Vedlengde:	35 cm
Varmeeffekt:	3900-8000 W. Nominell: 7000W
Virkningsgrad:	80%
P.utslipp:	2,64g/kg
Vekt:	130kg
Røykuttak diameter:	150 mm
Røykuttak:	Bak
Regulerbare bein:	Nei
Brennkammer:	Skamolx
Gulvplatemål minimum:	575x725 mm
Overflate behandling:	Sort lakk, hvit emalje eller lysgrå emalje
Materiale:	Støpejern
Trekksystem:	Topptrekk/opptenningsventil
Forberedt for friskluft:	Ja
Oppvarmingsareal:	Takhøyde 2.4m, beregn 60-80 W pr m²
Askeskuff:	Ja
Mulighet for stålskorstein:	Ja
Energieffekt/energiklasse:	A+
Energieffektivitetsmåling:	107

Veil. pris **Dovre Bold 300 i sort lakk:** Kr. 22.750,- inkl. moms. Nobbnr: 49618565

Veil. pris **Dovre Bold 300 i hvit emalje:** Kr. 31.375,- inkl. moms. Nobbnr: 51396637

Veil. pris **Dovre Bold 300 i lysgrå malje:** Kr. 31.375,- inkl. moms. Nobbnr: 51396656

Veil. pris **Varmeskjold i sort lakk** Kr. 1.875,- inkl. moms. Art.nr. 01.91673.21

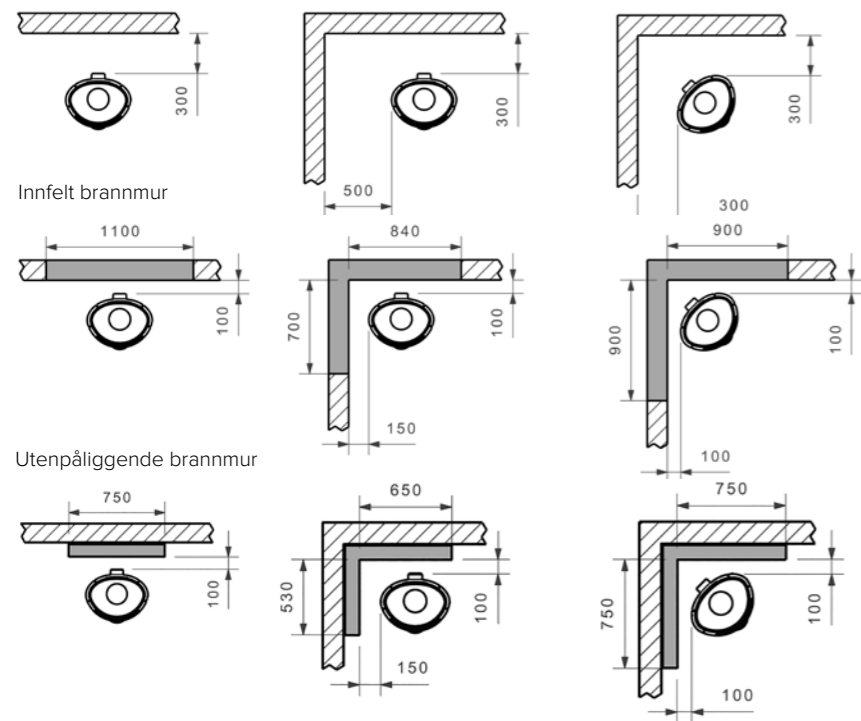


> SE AVSTANDSTEGNINGER PÅ SIDE 20



AVSTANDSTEGNINGER BOLD 300 / BOLD 400

Avstand til brennbart materiale



• BOLD 400



• BOLD 300

BOLD

• BOLD 400



Veil. pris **Dovre Bold 400 i sort lakk:**
Kr. 30.500,- inkl. moms.
Nobbnr: 49618573

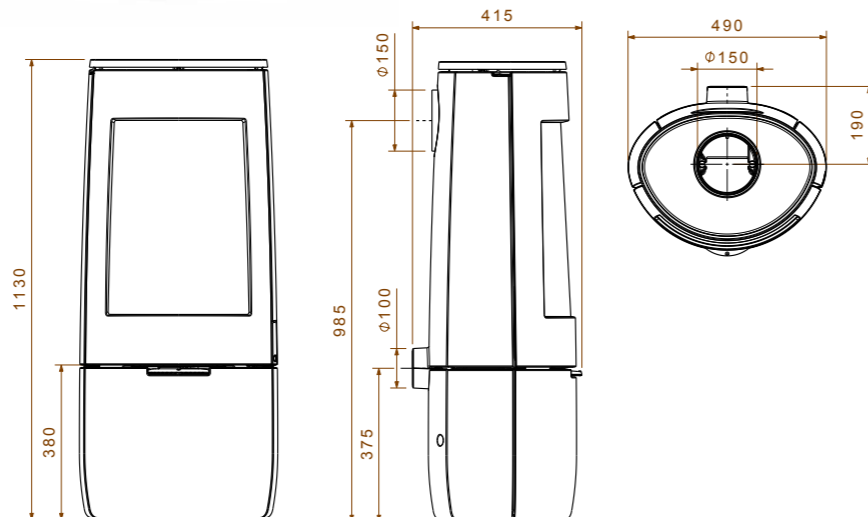
Veil. pris **Dovre Bold 400 i hvit emalje:**
Kr. 33.125,- inkl. moms.
Nobbnr: 51396660

Veil. pris **Dovre Bold 400 i lysgrå emalje:**
Kr. 33.125,- inkl. moms.
Nobbnr: 51396686

Veil. pris **Varmeskjold i sort lakk**
Kr. 1.875,- inkl. moms.
Art.nr. 01.91673.02

DOVRE BOLD 400

Type:	Peisovn
Vedlengde:	35 cm
Varmeeffekt:	3900-8000 W. Nominell: 7000 W
Virkningsgrad:	80 %
P.utslipp:	2,64 g/kg
Vekt:	145 kg
Røykuttak diameter:	150 mm
Røykuttak:	Topp og bak
Regulerbare bein:	Nei
Brennkammer:	Skamolx
Gulvplatemål minimum:	720x550 mm
Overflate behandling:	Sort lakk, hvit emalje eller lysgrå emalje
Materiale:	Støpejern
Trekksystem:	Topptrekk/opptenningsventil
Oppvarmingsareal:	Takhøyde 2.4m, beregn 60-80 W pr m ²
Forberedt for friskluft:	Ja
Askeskuff:	Ja
Mulighet for stålskorstein:	Ja
Energieffekt/energiklasse:	A+
Energieffektivitetsmåling:	107



> SE AVSTANDSTEGNINGER PÅ SIDE 20



• BOLD 400





TIL DEG SOM HAR
LYST PÅ ILDSTED

5 TIPS

MER EFFEKT
BEDRE VARME

En Dovrepeis er laget for å være et naturlig samlingspunkt, en miljøvennlig oppvarmingskilde og en del av interiøret. Det er enklere enn mange tror å få seg et flott ildsted, dessuten er det å bytte ut en gammel peis eller ovn stort sett ikke noe problem. Med Dovre kan du med enkle grep få noe helt nytt.

1. Rommets størrelse

I prinsippet kan de fleste rom ha et ildsted, forutsatt at det finnes avtrekk, dvs skorstein, og takhøyden ikke er lavere enn 2,4 m. Det er viktig at du beregner et ildsted som gir riktig varme i forhold til størrelsen på rommet. Beregn rundt 80W per m² hvis ildstedet skal være hovedoppvarmingskilde, halvparten holder hvis den skal være et supplement (tilleggsvarme).

2. Skorstein og brannmur

Skorsteinen er ildstedets motor, og konstruksjon og trekk avgjør hvor godt ildstedet vil brenne og varme. Det viktigste er at skorsteinen er tett, høy nok (over 4 m) og at brannmuren er riktig dimensjonert. Er du usikker på dette, kan det kommunale Feiervesenet (sjekk på nettet)

eller din forhandler gi deg noen tips.

3. Plassering

Du bør tenke igjennom hvordan rommet skal brukes og at ildstedet kan sees og kjennes fra det stedet i rommet hvor du tilbringer mest tid. En TV er lettere å flytte rundt på enn en peis...

4. Velg riktig type

Dovre har vært originalen siden 1933 og gir deg flere måter å realisere drømmene dine på. En peisovn med stor glassdør, (er en mellomting mellom peis og ovn), gir deg perfekt innsyn til bålet. En vedovn er en klassisk måte å skape stemning og varme på, både hjemme og på hytta.

Peisinnsetts gir deg muligheten til å mure din egen drømmepeis, eller

sette opp en elementpeis. Dovre har utvalget, du har mulighetene!

5. Praktiske tips

Noen liker å montere ildstedet selv, andre vil ha hjelp. Lytt til din Dovre-forhandler, de vet hva som blir best og kan anbefale deg riktig montør for jobben.

Husk at gassovner/peiser er søknadspliktige. Skaff deg riktig søknadsskjema hos ditt stedlige bygningsråd eller hos feiervesenet. Og til slutt; les alltid monteringsveiledningen grundig FØR du påbegynner arbeidet.

Kontakt din forhandler i dag, og opplev at fornyelse er en drøm med Dovre, verdens eldste peisprodusent!



PEACE & LOVE



MAKES SENSE

FIND YOUR PEACE

www.dovrepeisen.no

SENSE-SERIEN

- SENSE 103
- SENSE 203
- SENSE 303
- SENSE 403

Sense serien er laget ut fra ønske om en liten fremtidsrettet peisovn med høy virkningsgrad tilpasset hus bygget etter nye byggeforskrifter.

Sense er laget i solid støpejern med brennkammer foret med skamolx. Stort glass i døren gir godt innsyn til peisbålet. Du kan velge mellom lakkert eller emaljert overflate på ben eller sokkel.

UNIKE EGENSKAPER

- Attraktiv form med myke linjer
- Kompakte slanke linjer
- Godt innsyn til peisbålet
- Luftspyling front og sider – holder glassene renere
- Sekundær forbrenningsteknikk for høy effekt og minimalt utslipp.
- Topp- eller bakuttak
- Topptrekk og opptenningsventil integrert
- Lett å plassere
- Brukervennlig åpne- og lukkesystem integrert i designet - et trykk er nok
- Forberedt for frisklufttilkobling
- Leveres i sort lakk eller i emaljert utførelse

EMALJEFARGER

E8 E12 E14

- E8 – KREMHVIT - RAL 1013
- E12 – HVIT - RAL 9010
- E14 LYS GRÅ - RAL 7035

SENSE

• SENSE 103

DOVRE SENSE 103

Type:	Peisovn
Vedlengde:	30 cm
Varmeeffekt:	3300–4900 W, Nominell: 4900 W
Virkningsgrad:	79,5 %
P.utslipp:	2,87 g/kg
Vekt:	105 kg
Røykuttak diameter:	150 mm
Røykuttak:	Topp og bak
Regulerbare bein:	Nei
Brennkammer:	Skamolx
Gulvplatemål min:	500x660 mm
Overflate behandling:	Sort lakk eller emaljert kremhvit/hvit
Materiale:	Støpejern
Trekksystem:	Topptrekk opptenningsventil
Forbrenningssystem:	Luftkammer med sekundærforbrenning
Oppvarmingsareal:	Takhøyde 2.4m, beregn 60-80 W pr m ²

Forberedt for friskluft:	Ja
Askeskuff:	Ja
Mulighet for stålskorstein:	Ja
Energieffekt/energi klasse:	A+
Energieffektivitetsmåling:	107

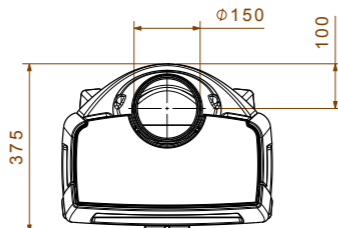
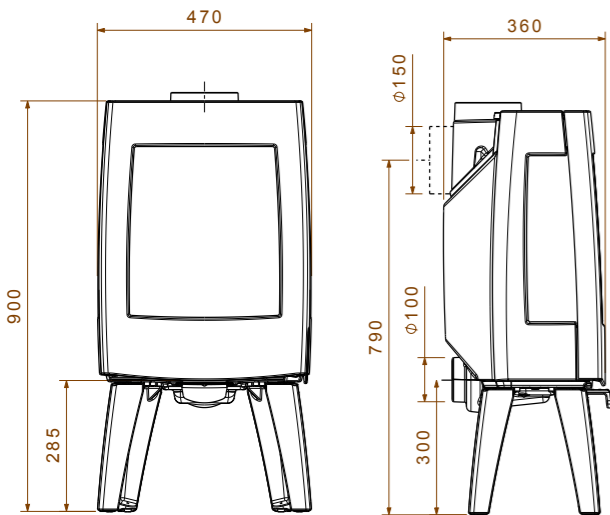
Veil. pris **Dovre Sense 103 i sort lakk:** Kr. 15.175,- inkl. moms.
Nobbnr: 47248645

Veil. pris **Dovre Sense 103 i kremhvit emalje:** Kr. 19.250,- inkl. moms.
Nobbnr: 47248634

Veil. pris **Dovre Sense 103 i hvit emalje:** Kr. 19.250,- inkl. moms.
Nobbnr: 48376277

Veil. pris **Dovre Sense 103 i lys grå emalje:** Kr. 19.250,- inkl. moms.
Nobbnr: 48700782

Veil. pris varmeskjold sort lakk:
Kr. 1.250,- inkl. moms.
Art.nr: 01.91658.021



E8 E12 E14

E8 – Kremhvit
E12 – Hvit
E14 – Lys grå



> SE AVSTANDSTEGNINGER PÅ SIDE 30

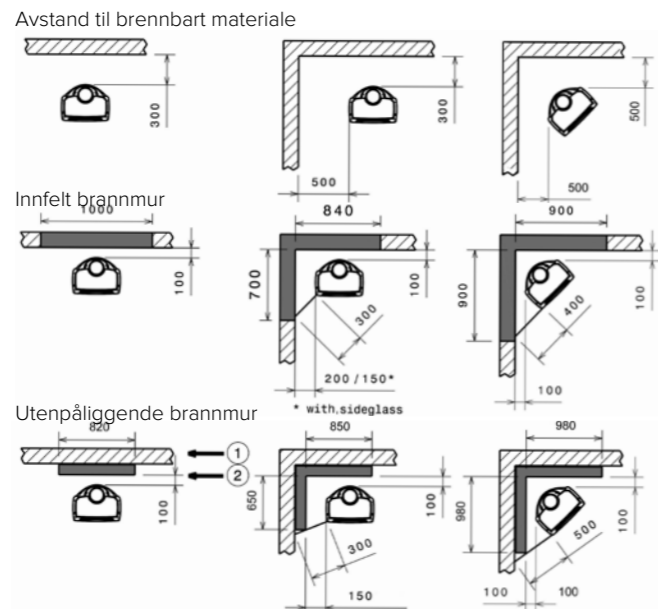


DOVRE
SENSE 103
A DESIGN THAT
MAKES SENSE

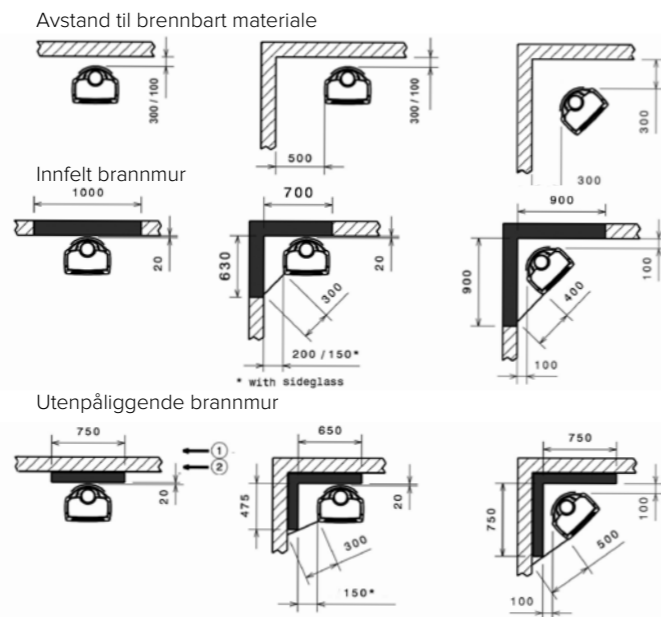
• SENSE 103

SENSE

AVSTANDS-
TEGNINGER
SENSE 103/
SENSE 203



AVSTANDS-
TEGNINGER
SENSE 103/
SENSE 203
MED VARME-
SKJOLD OG
HALVISOLERT
ELLER
SKJERMET RØR



DOVRE
SENSE 203
SUSTAINABLE
HEATH MAKES
SENSE

• SENSE 203



SENSE

• SENSE 203

DOVRE SENSE 203

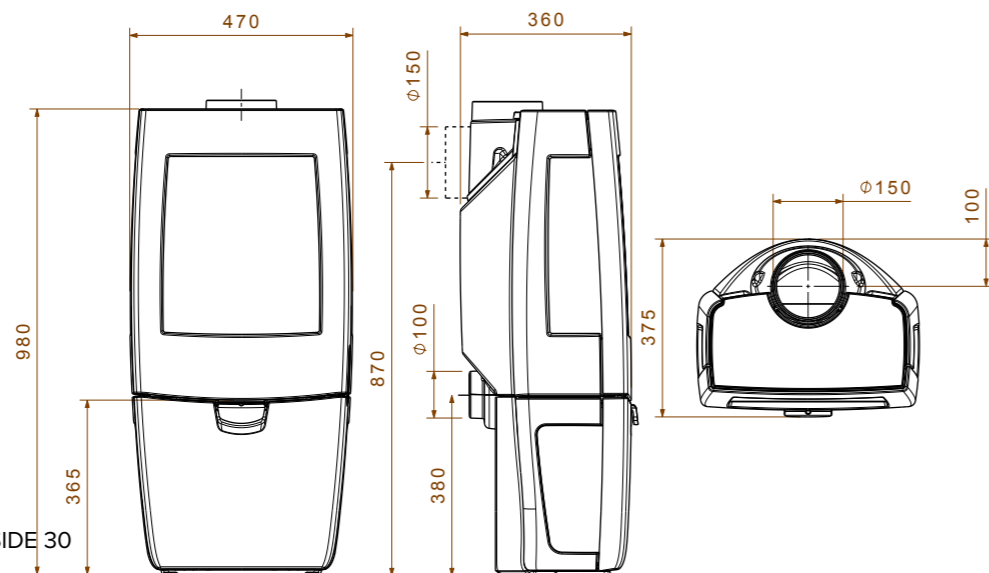
Type:	Peisovn
Vedlengde:	30 cm
Varmeeffekt:	3300–4900 W, Nominell: 4900 W
Virkningsgrad:	79,5 %
P.utslipp:	2,87 g/kg
Vekt:	125 kg
Røykuttak diameter:	150 mm
Røykuttak:	Topp og bak
Regulerbare bein:	Nei

E8 E12

E8 – Kremhvít
E12 – Hvít



> SE AVSTANDSTEGNINGER PÅ SIDE 30



Brennkammer:	Skamolx
Gulvplatemål min:	500x660 mm
Overflate behandling:	Sort lakk eller emaljert kremhvít/hvít
Materiale:	Støpejern
Trekkssystem:	Topptrekk/opptenningsventil
Forbrenningssystem:	Luftkammer med sekundærforbrenning
Oppvarmingsareal:	Takhøyde 2.4m, beregnet 60-80 W pr m ²
Forberedt for friskluft:	Ja
Askeskuff:	Ja
Mulighet for stålskorstein:	Ja
Energieffekt/energiklasse:	A+
Energieffektivitetsmåling:	107

Veil. pris **Dovre Sense 203 i sort lakk:** Kr. 17.875,- inkl. moms.
Nobbnr: 47250117

Veil. pris **Dovre Sense 203 i kremhvít emalje:** Kr. 22.000,- inkl. moms.
Nobbnr: 47250102

Veil. pris **Dovre Sense 203 i hvít emalje:** Kr. 22.000,- inkl. moms.
Nobbnr: 48114621

Veil. pris **Dovre Sense 203 i lys grå emalje:** Kr. 22.000,- inkl. moms.
Nobbnr: 48700801

Veil. pris varmeskjold sort lakk: Kr. 1.250,- inkl. moms. Art.nr: 01.91658.021

• SENSE 203



SENSE

• SENSE 303

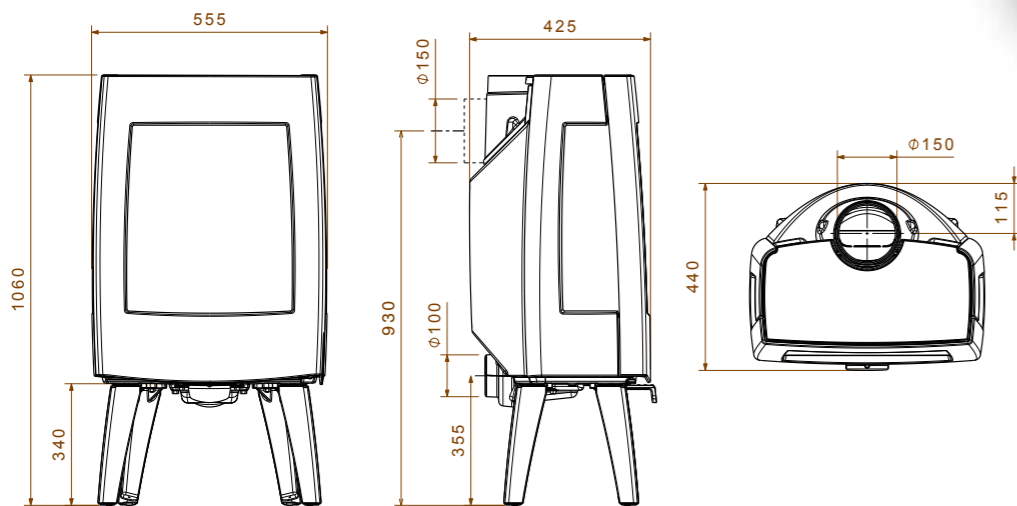
DOVRE SENSE 303

Type:	Peisovn
Vedlengde:	40 cm
Varmeeffekt:	3300–9000 W, Nominell: 7000 W
Virkningsgrad:	80,0 %
P.utslipp:	4,66 g/kg
Vekt:	145 kg
Røykuttak diameter:	150 mm
Røykuttak:	Topp og bak
Regulerbare bein:	Nei
Brennkammer:	Skamolx
Gulvplatemål min:	575x725 mm
Overflate behandling:	Sort lakk
Materiale:	Støpejern
Trekksystem:	Topptrekk opptenningsventil
Forbrenningssystem:	Luftkammer med sekundærforbrenning

Oppvarmingsareal:	Takhøyde 2.4m, beregn 60-80 W pr m ²
Forberedt for friskluft:	Ja
Askeskuff:	Ja
Mulighet for stålskorstein:	Ja
Energieffekt/energiklasse:	A+
Energieffektivitetsmåling:	107

Veil. pris **Dovre Sense 303 i sort lakk:**
Kr. 19.125,- inkl. moms. Nobbnr: 48424774

Veil. pris **Varmeskjold sort lakk:**
Kr. 1.375,- inkl. moms. Art.nr: 01.91668.021



> SE AVSTANDSTEGNINGER PÅ SIDE 36

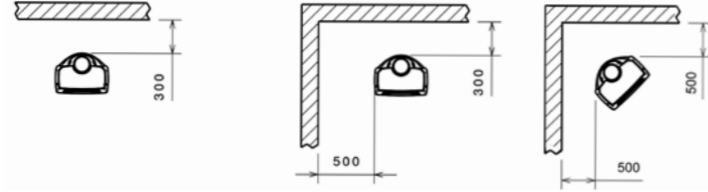


DOVRE
SENSE 303
PAY ATTENTION
TO DETAILS

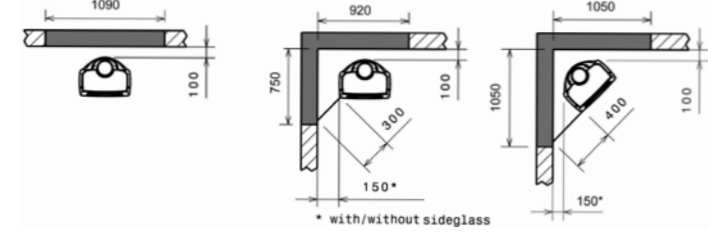
• SENSE 303

AVSTANDSTEGNINGER SENSE 303/ SENSE 403

Avstand til brennbart materiale

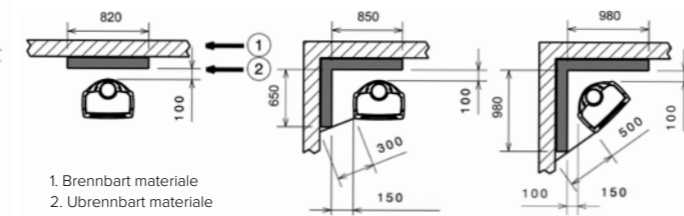


Innfelt brannmur



* with/without sideglass

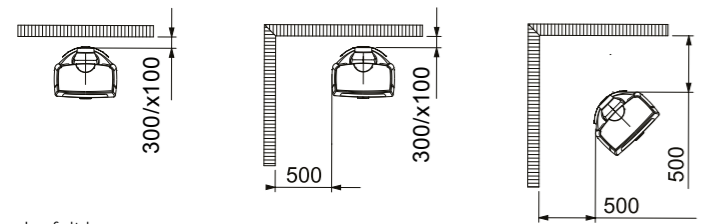
Utenpåliggende brannmur



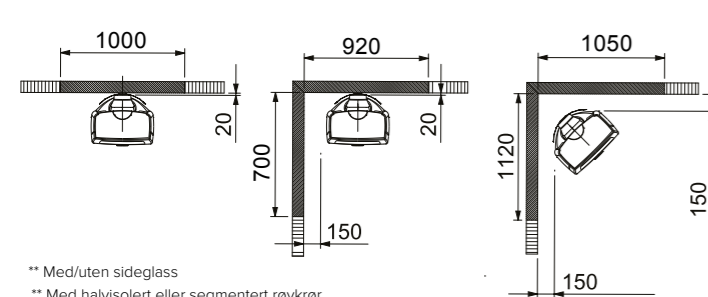
1. Brennbart materiale
2. Ubrennbart materiale

AVSTANDSTEGNINGER SENSE 303/ SENSE 403 MED VARMESKJOLD OG HALVISOLERT ELLER SKJERMET RØR

Avstand til brennbart materiale

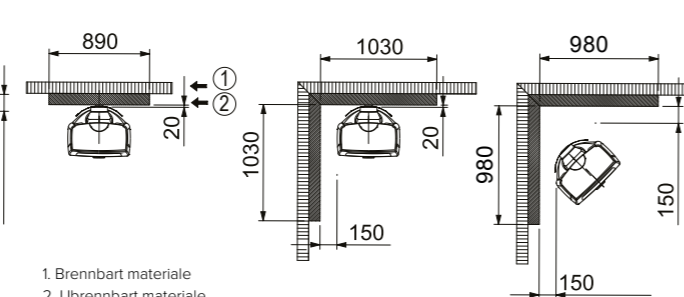


Innfelt brannmur



** Med/uten sideglass
** Med halvisolert eller segmentert røykrør

Utenpåliggende brannmur



1. Brennbart materiale
2. Ubrennbart materiale



• SENSE 403

SENSE

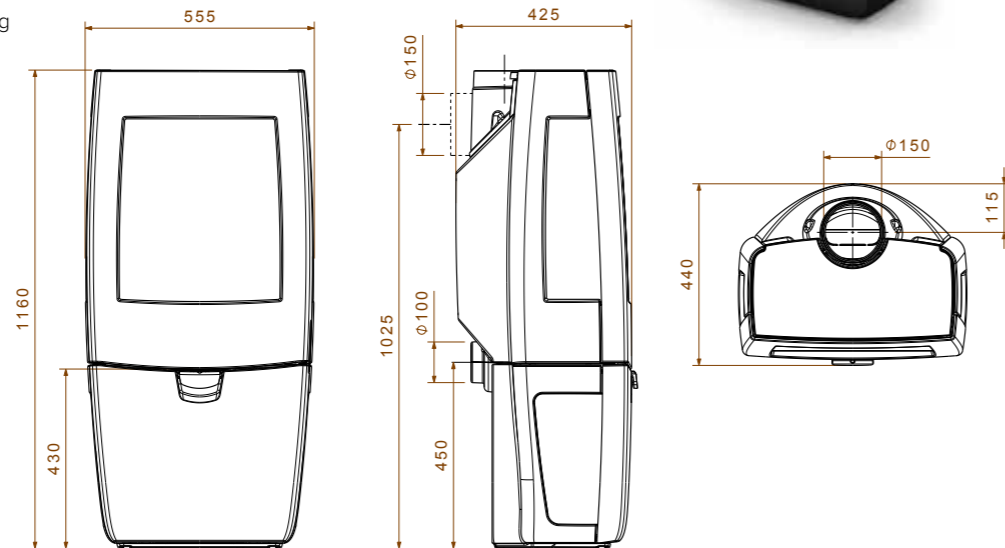
• SENSE 403

DOVRE SENSE 403

Type:	Peisovn
Vedlengde:	40 cm
Varmeeffekt:	3300–9000 W, Nominell: 7000 W
Virkningsgrad:	80,0 %
P.utslipp:	4,66 g/kg
Vekt:	175 kg
Røykuttak diameter:	150 mm
Røykuttak:	Topp og bak
Regulerbare bein:	Nei
Brennkammer:	Skamolx
Gulvplatemål min:	575x725 mm
Overflate behandling:	Sort lakk
Materiale:	Støpejern
Trekksystem:	Topptrekk/ opptenningsventil
Forbrenningssystem:	Luftkammer med sekundærforbrenning
Oppvarmingsareal:	Takhøyde 2.4m, beregnet 60-80 W pr m ²
Forberedt for friskluft:	Ja
Askeskuff:	Ja
Mulighet for stålskorstein:	Ja
Energieffekt/energi klasse:	A+
Energieffektivitetsmåling:	107

Veil. pris **Dovre Sense 403 i sort lakk:**
Kr. 22.750,- inkl. moms.
Nobbnr: 48424793

Veil. pris **Varmeskjold sort lakk:**
Kr. 1.375,- inkl. moms.
Art.nr: 01.91658.021



> SE AVSTANDSTEGNINGER PÅ SIDE 36



• SENSE 403

VINTAGE

En tidsriktig peisovnserie i retro design

Dovres Vintage-serie har et retroinspirert design ulikt noen andre ildsteder i markedet. Du finner Vintagemodellene i 2 størrelser, i sort lakk og i emaljert utførelse.

Den minste modellen får du plass til selv om stuen er liten.

Den er godkjent i klasse 1, og brenner rent på et minimum av vedforbruk. Gjennom vinduet ser du knitrende, stemningsskapende flammer.

Dette er peisfamilien for deg som er ute etter noe spesielt.

Velkommen til Vintage-familien!

E8 E9 E12

E8 – Kremhvit
E9 – Grønn
E12 – Hvit



VINTAGE

• VINTAGE 30

DOVRE VINTAGE 30

Type:	Peisovn
Produktnavn:	Dovre Vintage 30
Vedlengde:	30 cm
Varmeeffekt:	2200–5500 W, Nominell: 5000 W
Virkningsgrad:	80,4 %
P.utslipp:	1,38 g/kg
Vekt:	95 kg
Røykuttak diameter:	150 mm
Røykuttak:	Topp og bak
Regulerbare bein:	Nei*
Brennkammer:	Skamolx
Gulvplatemål minimum:	450 x 760 mm
Overflate behandling:	Sort lakk eller emaljert
Materiale:	Støpejern
Trekksystem:	Topptrekk og opptenningsventil, Forberedt for frisklufttilkobling
Oppvarmingsareal:	Takhøyde 2,4 m, beregnet 60–80W pr. m ²
Askeskuff:	Nei
Mulighet for stålskorstein:	Ja
Energieffekt/energiklasse:	A+
Energieffektivitetsmåling:	107,58

E8 E9

E8 – Kremhvitt
E9 – Grønn
E12 – Hvit

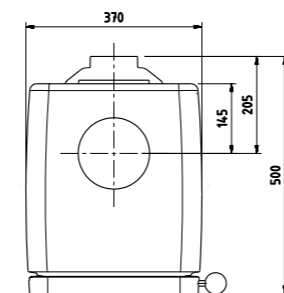
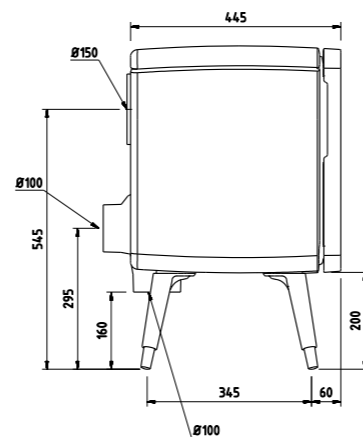
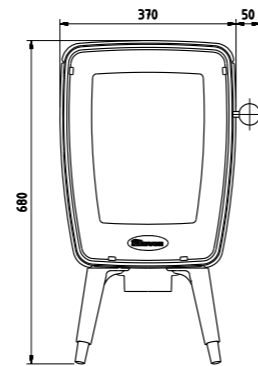


Veil. pris **Dovre Vintage 30 - sort lakk:**
Kr. 16.975,- inkl. moms.
Nobbnr: 51396713

Veil. pris **Dovre Vintage 30 - kremhvitt emalje:**
Kr. 19.825,- inkl. moms.
Nobbnr: 44665524

Veil. pris **Dovre Vintage 30 - grønn emalje:**
Kr. 19.825,- inkl. moms.
Nobbnr: 44667117

Veil. pris **Dovre Vintage 30 - hvit emalje:**
Kr. 19.825,- inkl. moms.
Nobbnr: 48701338

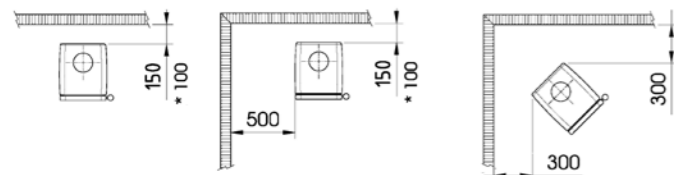


• VINTAGE 30

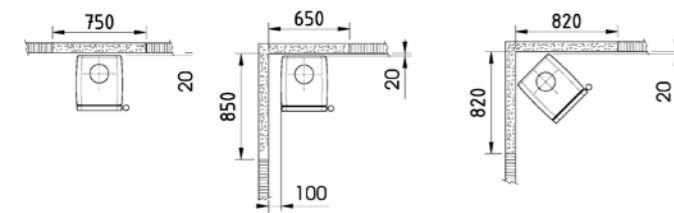
> SE AVSTANDSTEGNINGER PÅ SIDE 44

AVSTANDSTEGNINGER VINTAGE 30

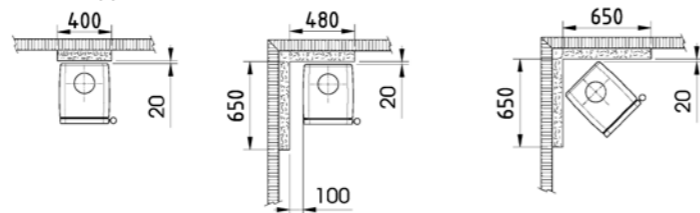
Avstand til brennbar materiale



Innfelt brannmur

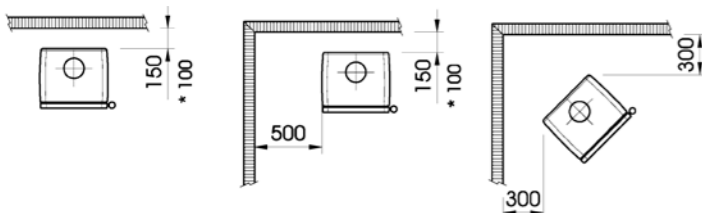


Utenpåliggende brannmur

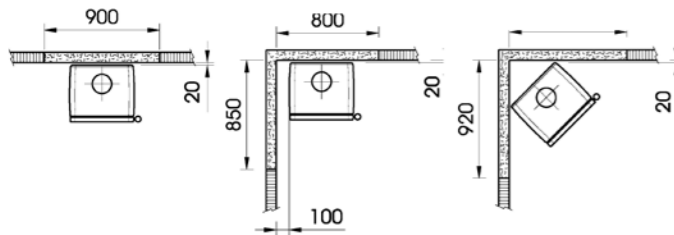


AVSTANDSTEGNINGER VINTAGE 35

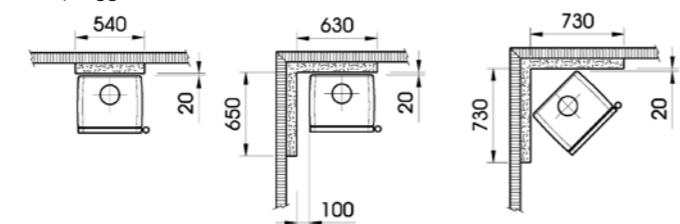
Avstand til brennbar materiale



Innfelt brannmur



Utenpåliggende brannmur



RENTBRENNENDE
PEISOVN I
RETROSTIL
MED GLASSDØR

• VINTAGE 35



VINTAGE

• VINTAGE 35

DOVRE VINTAGE 35

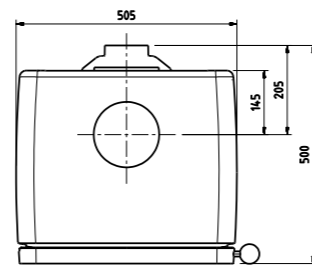
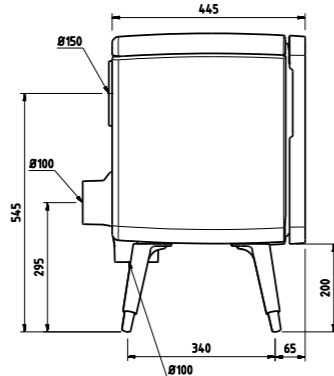
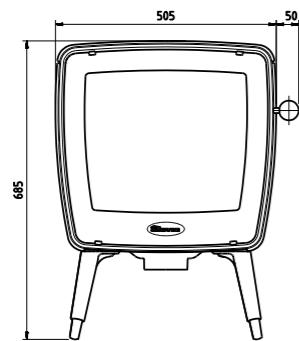
Type:	Peisovn
Vedlengde:	35 cm
Varmeeffekt:	3700–7000 W, Nominell: 7000 W
Virkningsgrad:	83,0 %
P.utslipp:	4,99 g/kg
Vekt:	125 kg
Røykuttak diameter:	150 mm
Røykuttak:	Topp og bak
Regulerbare bein:	Nei*
Brennkammer:	Skamolx
Gulvplatemål minimum:	550 x760 mm
Overflate behandling:	Sort lakk eller emaljert
Materiale:	Støpejern
Trekksystem:	Topptrekk og opptennings- ventil. Forberedt for friskluft- tilkobling
Oppvarmingsareal:	Takhøyde 2,4 m, beregnet 60–80W pr. m ²
Askeskuff:	Ja
Mulighet for stålskorstein:	Ja
Energieffekt/energi klasse:	A+
Energieffektivitetsmåling:	107

Veil. pris **Dovre Vintage 35 - sort lakk:**
Kr. 22.400,- inkl. moms.
Nobbnr: 51396724

Veil. pris **Dovre Vintage 35 - kremhvit emalje:**
Kr. 26.500,- inkl. moms.
Nobbnr: 44665653

Veil. pris **Dovre Vintage 35 - grønn emalje:**
Kr. 26.500,- inkl. moms.
Nobbnr: 44609717

Veil. pris **Dovre Vintage 35 - hvit emalje:**
Kr. 26.500,- inkl. moms.
Nobbnr: 48701357



> SE AVSTANDSTEGNINGER PÅ SIDE 44



REN PEISKOS
FRA DOVRE
VEKKER NYE OG GAMLE
FLAMMER

SP Fire Research AS (SPFR)

GODKJENNING OG KONTROLL AV ILDSTEDER

Produktdokumentasjon fra SP Fire Research AS (SPFR).

De fleste ildstedene på det norske markedet blir produsert og testes med hensyn til sikkerhet i andre land enn Norge. I Norge er byggeskikk og fyringsmønster forskjellig fra resten av Europa. Dette medfører at en norsk produktdokumentasjon for slike produkter er viktig, hvor bl.a. de særnorske kravene for montering av ildstedet blir testet og korrekt dokumentert.

Dette dokumentet er også en tredjeparts vurdering noe som gjør det enklere for produsenter å komme inn på nye markeder. Denne produktdokumentasjonen har tidligere gått under navnet «SINTEF godkjenning» da vi tidligere var Sintef Norges Branntekniske laboratorium. En produktdokumentasjon fra SPFR er et viktig dokument fordi den inkluderer en kvalitetssikring av produktet, noe som medfører en trygghet for kjøpere av ildsteder. Alle produkter med SPFR produktdokumentasjon er underlagt en årlig fabrikkkontroll, hvor

produsentens kvalitetssystem gjennomgås og det tas ut produkter for kontroll. SPFR produktdokumentasjon medfører dessuten også trygghet for ildstedsprodusenten. SPFR vil kunne bistå med ekstra informasjon/dokumentasjon ovenfor kunder og myndigheter, i tilfeller der det er problemer med ildstedet. <http://spfr.no/tjenester/produktdokumentasjon>

Produktdokumentasjon vedr brannmur fra SP Fire Research AS (SPFR).

Brannmur (100 mm tykke Leca- eller teglstein, eller brannmursplater med samme brannmotstand som 100 mm Leca-/teglstein) utenpå brennbar vegg er ikke noe som benyttes i andre land. Det er derfor viktig at sikkerhetsavstander i forhold til brannmur blir testet, vurdert og dokumentert av SPFR. Uten en produktdokumentasjon fra SPFR, hvor disse avstandene spesifiseres, kan ildstedet bli montert for nære brennbare materialer, eller også i noen tilfeller for tett

inntil brannmuren. Produsentene er også her underlagt en årlig fabrikkkontroll slik at brannmurens isolerende egenskaper ikke svekkes.

Heksesot

Heksesot er en ofte brå og plutselig sort, klebrig misfarging bestående av små partikler og avdampingsprodukter som gjerne oppstår i vinterhalvåret i nye og nyoppussede boliger. En mener at dette kan skyldes tilsetningsstoffer i maling, lim, kunststoff, gulvbelegg og lignende. Tilsetningsstoffer damper av overflaten og binder seg sammen med ultrafine sotpartikler som bygger seg opp til større partikler. Det antas også at forbrenning av støv i konveksjonskanaler på vedovner er med på å fremme dannelsen av disse partiklene.

Partiklene setter seg på kalde flater og danner en klebrig sotaktig overflate «heksesot»

Hjemmeside:
<http://spfr.no>





• PEGASUS LEG

PEGASUS

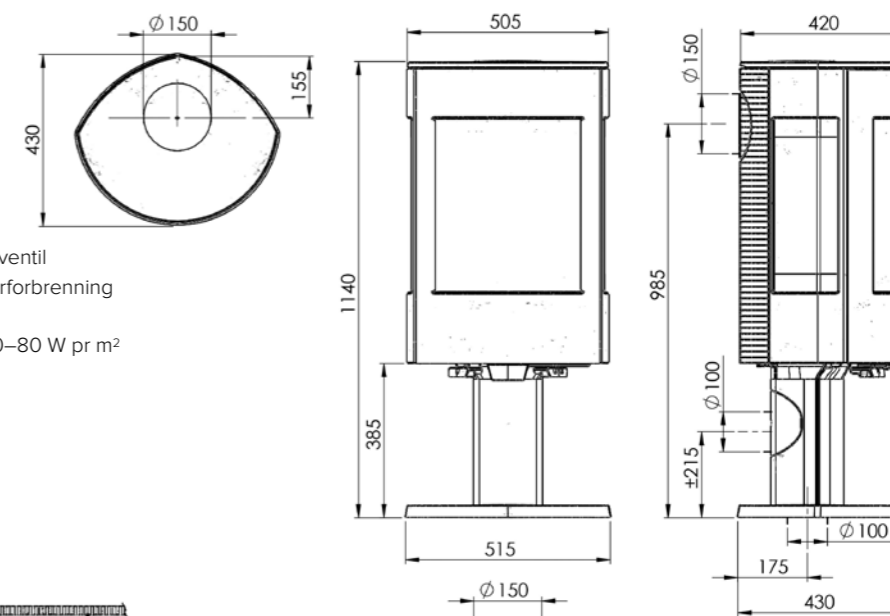
• PEGASUS LEG

DOVRE PEGASUS LEG

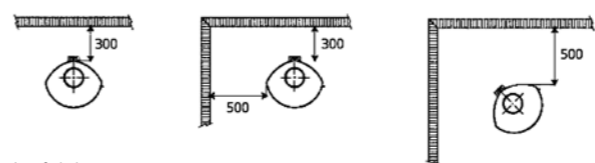
Type:	Peisovn
Vedlengde:	35 cm
Varmeeffekt:	3800–8000 W, Nominell: 8000 W
Virkningsgrad:	76,4 %
P.utslipp:	2,70 g/kg
Vekt:	159 kg
Røykuttak diameter:	150 mm
Røykuttak:	Topp og bak
Regulerbare bein:	Nei
Brennkammer:	Skamolx
Gulvplatemål minimum:	580 x 780 mm
Overflate behandling:	Sort lakk
Materiale:	Støpejern
Trekksystem:	Topptrekk og opptenningsventil
Forbrenningssystem:	Luftkammer med sekundærforbrenning
Forberedt for friskluft:	Ja
Oppvarmingsareal:	Takhøyde 2,4m: Beregn 60–80 W pr m ²
Askeskuff:	Ja
Mulighet for stålskorstein:	Ja
Askerake:	Ja
Energieffekt/energiklasse:	A
Energieffektivitetsmåling:	101,78

Veil. pris **Pegasus leg i sort lakk** : Kr. 26.500- inkl. moms.
Nobbnr: 49546923

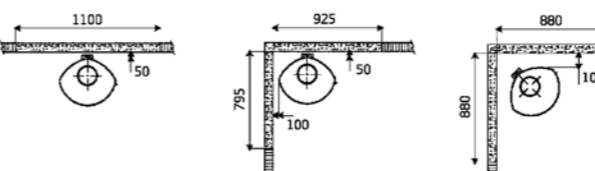
Veil. pris konveksjonsskjold/vinger: Kr. 4.375- inkl. moms.
Art.nr: 01.91794.000



Avstand til brennbar materiale

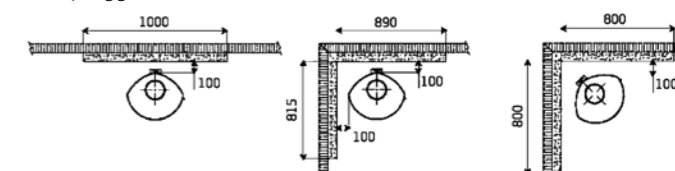


Innfelt brannmur



Denne peisovnen egner seg best til å stå midt i rommet.

Utenpåliggende brannmur





• LEON LEG

LEON

• LEON LEG

DOVRE LEON LEG

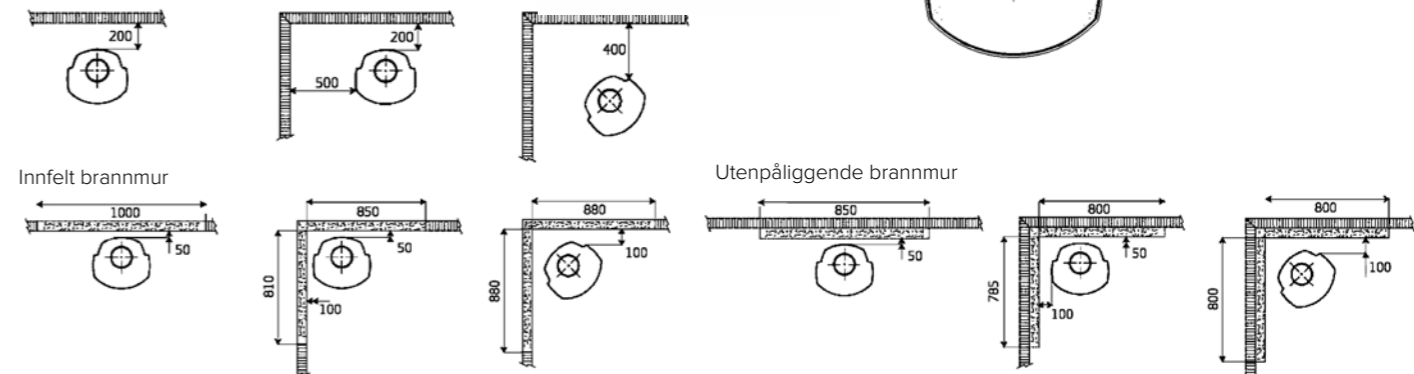
Type:	Peisovn
Vedlengde:	35 cm
Varmeeffekt:	3800–8000 W, Nominell: 8000 W
Virkningsgrad:	76,4 %
P.utslipp:	2,70 g/kg
Vekt:	167 kg
Røykuttak diameter:	150 mm
Røykuttak:	Topp og bak
Regulerbare bein:	Nei
Brennkammer:	Skamolx
Gulvplatemål minimum:	580 x 780 mm
Overflate behandling:	Sort lakk
Materiale:	Støpejern
Trekksystem:	Topptrekk og opptenningsventil
Forbrenningssystem:	Luftkammer med sekundærforbrenning
Forberedt for friskluft:	Ja
Oppvarmingsareal:	Takhøyde 2,4m: Beregn 60–80 W pr m ²
Askeskuff:	Ja
Mulighet for stålskorstein:	Ja
Askerake:	Ja
Energieffekt/energiklasse:	A
Energieffektivitetsmåling:	101,78

Veil. pris **Leon leg i sort lakk:**
Kr. 23.450,- inkl. moms. Nobbnr: 51401923

Veil. pris varmeskjold:
Kr. 1.875,- inkl. moms. Art.nr: 01.91793.021



Avstand til brennbart materiale



TILFØRSEL AV LUFT



Ordet virkningsgrad dukker stadig opp. Virkningsgraden er den energien i veden som vi får utnyttet til oppvarming.

I dag er nesten alle hus utstyrt med mekanisk ventilasjon, kjøkkenventilator (ca. 500 – 1000 m³) og sentralstøv-suger (ca. 1000 m³). Dette krever tilførsel av luft – fra 1500 – 2000 m³.

Når man i tillegg har et ildsted som krever ekstra forbrenningsluft vil det være behov for ekstra tilluft for å oppnå riktig funksjon. Et lukket ildsted krever mellom 10 – 30 m³/h. Der hvor undertrykket i rommet er for stort anbefales topp uttak på ildstedet.

Skal du oppnå en høy virkningsgrad betinger det:

- Høy nok forbrenningstemperatur, riktig balansert mengde oksygen i brennkammeret og tilførsel av sekundærluft.
- Før opptenning må alle trekk-

ventiler stå i åpen posisjon.

- Legg 2 stk. kubber i bunnen og stable deretter opptenningsveden lagvis opp til hullene for sekundærforbrenningen (varierer fra ildstedstype)
- Legg så 2 – 3 poser med opptenningsbriketter eller lignende mellom det øverste laget av opptenningsveden. Opptenning fra toppen vil redusere partikkelutslippet vesentlig i opptenningsfasen. Gassene fra veden trekkes mot flammene og brennes opp i stedet for å legge seg på ildstedets kalde overflater som glass, hvelv osv. i opptenningsfasen.

Generell fyringsveiledning ligger på: www.dovrepeisen.no

- Det er også viktig at skorsteinen blir varm for å oppnå optimal trekk.
- La veden brenne helt ned til glødende kull før det legges på nytt ilegg.

God tørr ved skal inneholde maks 17% fukt/ vanninnhold ref. Norsk Ved. Partikkelutslippet kan øke 10 ganger ved vanninnhold over 17%.

Grov ved kan gi høyt utslipp ved liten lufttilførsel.

1 kg ved av slik kvalitet (17% fukt) vil avgi ca. 4300W ved 100% utnyttelse. Visste du at 1 kg ved inneholder like mye varme uavhengig av tresort?

PS. Husk å skifte filter i ventilasjonsanlegg.

PEIS FOR STORE
VEDKUBBER PÅ 60 CM

VARME

MER EFFEKT
BEDRE VARME

• 760 WD



760

• 760 WD

DOVRE 760 WD

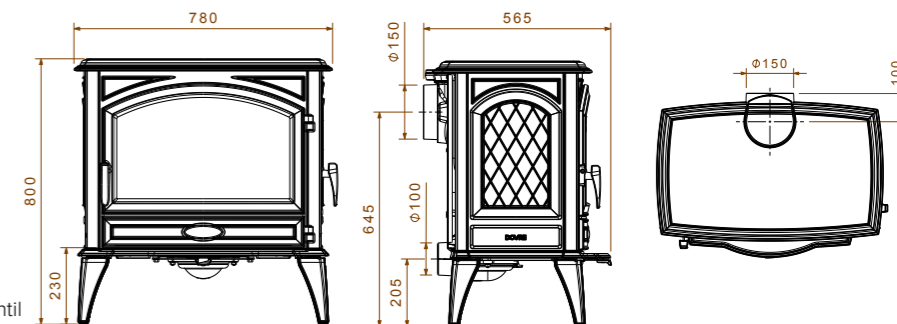
Type:	Peisovn
Vedlengde:	60 cm
Varmeeffekt:	3600–12000 W, Nominell: 11000 W
Virkningsgrad:	80,0 %
P.utslipp:	3,58 g/kg
Vekt:	230 kg
Røykuttak diameter:	150 mm
Røykuttak:	Topp og bak
Brennkammer:	Skamolx
Gulvplatemål minimum:	Bredde: 800 mm x dybde: 865 mm* ved bruk av kun glassdør Bredde: 1140 mm x dybde: 865 mm* ved bruk av begge dører
Overflate behandling:	Sort lakk
Materiale:	Støpejern
Trekksystem:	Topptrekk og opptenningsventil
Forbrenningssystem:	Luftkammer med sekundærforbrenning
Oppvarmingsareal:	Takhøyde 2,4 m: Beregn 60–80 W pr m ²
Askeskuff:	Ja
Mulighet for stålskorstein:	Ja
Askerake:	Ja
Forberedt for friskluft:	Ja
Energieffekt/energi klasse:	A
Energieffektivitetsmåling:	104,1

Veil. pris **760 WD i sort lakk:**
Kr. 21.000,- inkl. moms. Nobbnr: 54356835

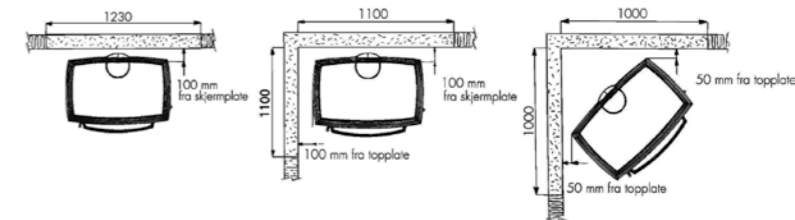
Veil. pris **760 WD i kremhvitt emalje, E8:**
Kr. 33.000,- inkl. moms. Art.nr: 01.93765.087

Veil. pris varmeskjold:
Kr. 1.550,- inkl. moms. Art.nr: 01.95400.021

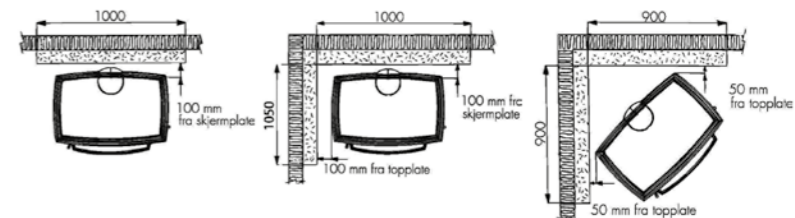
PEISOVN FOR STORE VEDKUBBER PÅ HELE 60 CM



Innfelt brannmur



Utenpåliggende brannmur





• 640 WD

640

• 640 WD

DOVRE 760 WD

Type:	Peisovn
Vedlengde:	50 cm
Varmeeffekt:	3900 -13000 W, Nominell: 10000 W
Virkningsgrad:	80,0 %
P. utslipp:	3,58 g/kg
Vekt:	170 kg
Røykuttak diameter:	150 mm
Røykuttak:	Topp og bak
Brennkammer:	Skamolx
Gulvplatemål minimum	Bredde: 800 mm x dybde: 865 mm* ved bruk av kun glassdør Bredde: 1140 mm x dybde: 865 mm* ved bruk av begge dører
Overflate behandling:	Sort lakk
Materiale:	Støpejern
Trekksystem:	Topptrekk og opptenningsventil
Forbrenningssystem:	Luftkammer med sekundærforbrenning
Oppvarmingsareal:	Takhøyde 2,4 m: Beregn 60–80 W pr m ²
Askeskuff:	Ja
Mulighet for stålskorstein:	Ja
Askerake:	Ja
Forberedt for friskluft:	Ja
Energieffekt/energiklasse:	A
Energieffektivitetsmåling:	104,1

Veil. pris **640 WD i sort lakk:**
Kr. 17.500,- inkl. moms. Nobbnr: 55359114

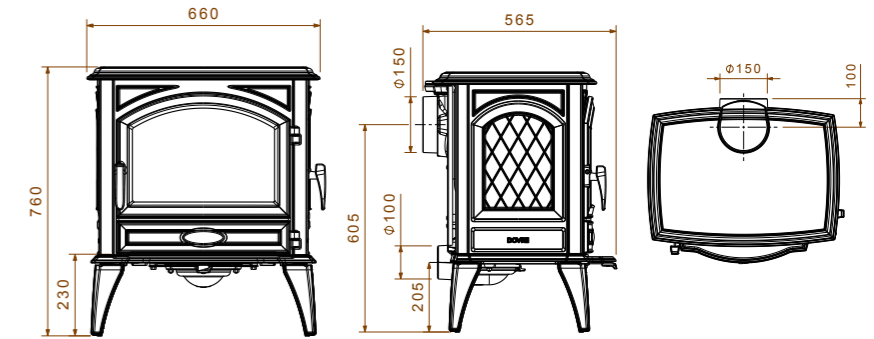
Veil. pris **640 WD i kremhvitt emalje, E8**
Kr. 28.000,- inkl. moms. Art.nr: 01.93766.087

Veil. pris varmeskjold:
Kr. 1.375,- inkl. moms. Art.nr: 01.95401.021

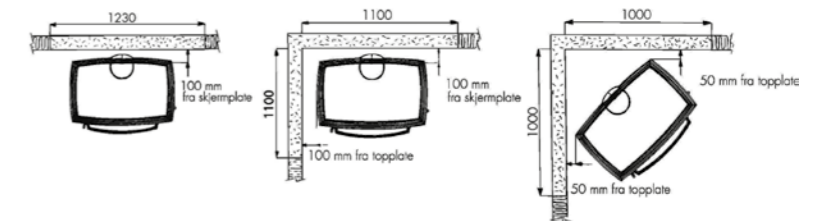
Veil. pris justerbare ben, sort lakk: Kr. 1.675,- inkl. moms. Art.nr: 01.95401.021

Veil. pris justerbare ben, kremhvitt emalje, E8: Kr. 3.250,- inkl. moms. Art.nr: 01.95401.021

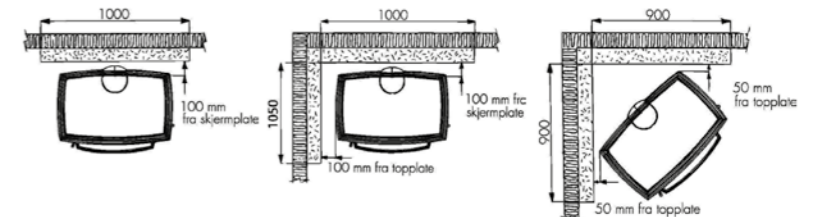
PEISOVN FOR STORE VEDKUBBER PÅ HELE 50 CM



Innfelt brannmur



Utenpåliggende brannmur



SONATA

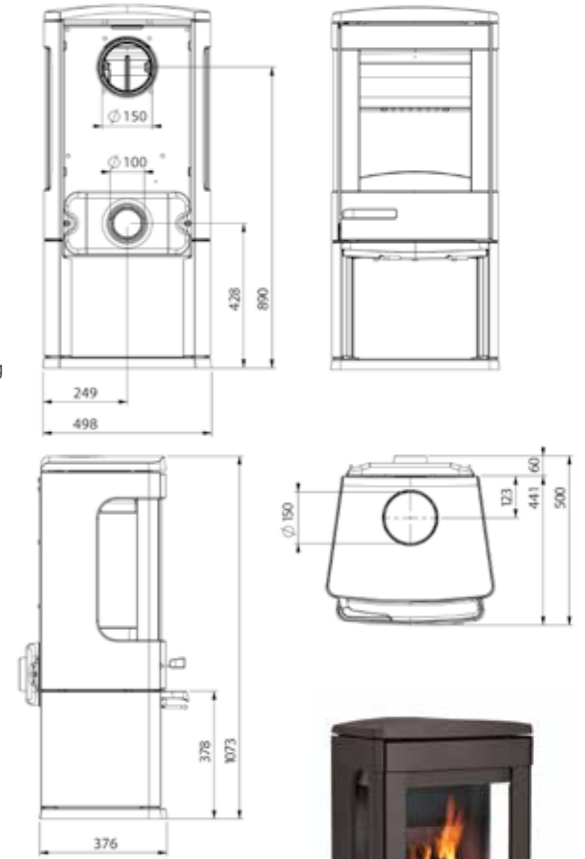
• SONATA WB

DOVRE SONATA

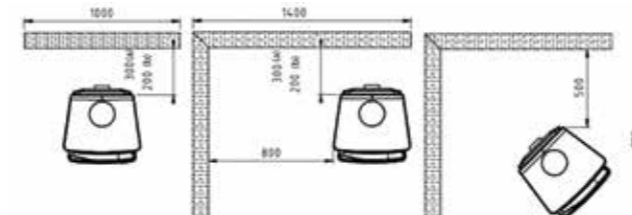
Type: Peisovn
 Vedlengde: 35 cm
 Varmeeffekt: 3300–7000 W,
 Nominell: 7000 W
 Virkningsgrad: 78,0 %
 P.utslipp: 3,56 g/kg
 Vekt: 155 kg
 Røykuttak diameter: 150 mm
 Røykuttak: Topp og bak
 Regulerbare bein: Nei
 Brennkammer: Skamolx
 Gulvplatemål minimum: 500 x 700 mm
 Overflate behandling: Sort lakk
 Materiale: Støpejern
 Trekkssystem: Topptrekk og
 opptenningsventil

Forbrenningssystem: Luftkammer med sekundærforbrenning
 Forberedt for friskluft: Ja
 Oppvarmingsareal: Takhøyde 2,4m:
 Beregn 60 - 80 W pr m²
 Askeskuff: Ja
 Askerake: Ja
 Mulighet for stålpipe: Ja
 Forberedt for friskluft: Ja
 Energieffekt/energiklasse: **A**
 Energieffektivitetsmåling: 104,25

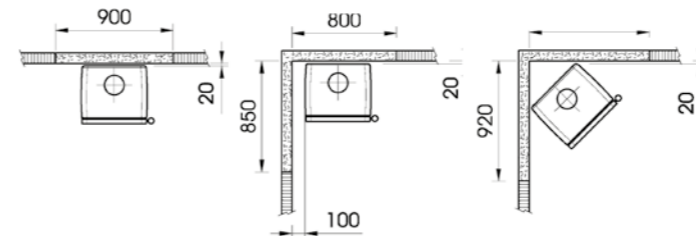
Veil. pris **Sonata i sort lakk:**
 Kr. 20.750,- inkl. moms.
 Nobbnr: 51396845



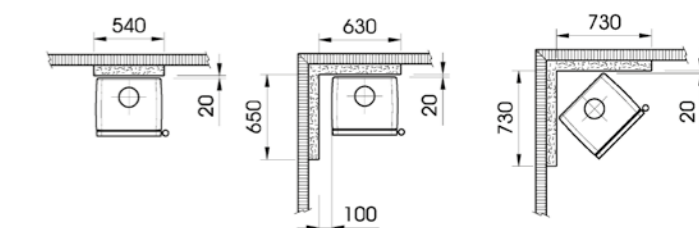
Avstand til brennbart materiale



Innfelt brannmur



Utenpåliggende brannmur



DOVRE
RENT-BRENNENDE
 YOU CAN'T BEAT THE HEAT

• SONATA WB

• CINDERELLA L



SPESIELT EGNET
FOR PLASSERING
I HJØRNE
MED DEN SKRÅNENDE
FASONGEN

For deg som ønsker konvek-
sjonsvarme kan konveksjonspla-
ter/dekorpanel i sortlakkert stål
leveres som ekstrautstyr.

CINDERELLA

• CINDERELLA L

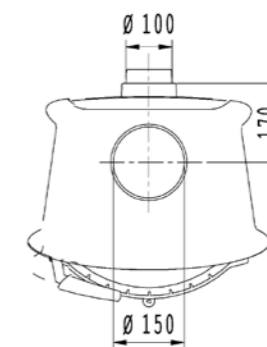
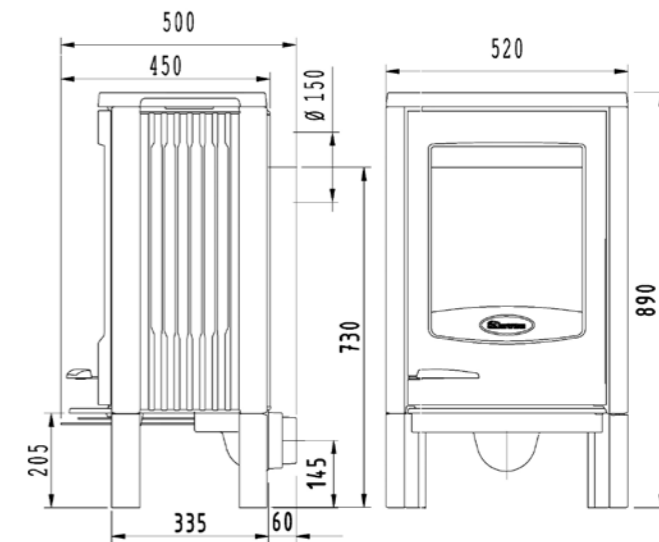
DOVRE CINDERELLA L

Type:	Peisovn
Vedlengde:	35 cm
Varmeeffekt:	3900–8000 W, Nominell: 7000 W
Virkningsgrad:	78,0 %
P. utslipp:	7,45 g/kg
Vekt:	143 kg
Røykuttak diameter:	150 mm
Røykuttak:	Topp og bak
Brennkammer:	Skamolx
Gulvplatemål minimum:	650 x 800 mm
Overflate behandling:	Sort lakk
Materiale:	Støpejern
Trekksystem:	Topptrekk og opptenningsventil
Forberedt for friskluft:	Ja
Forbrenningssystem:	Luftkammer med sekundærforbrenning
Oppvarmingsareal:	Takhøyde 2,4m:Beregn 60–80 W pr m ²
Askeskuff:	Ja
Mulighet for stålskorstein:	Ja
Askerake:	Ja
Energieffekt/energiklasse:	A
Energieffektivitetsmåling:	106,13

Veil. pris **Cinderella L i sort lakk:**
Kr. 16.000,- inkl. moms.
Nobbnr: 51396834

Dekorpanel lakkert stål: Kr. 2.250,- inkl.moms.
Art.nr: 01.91701.021

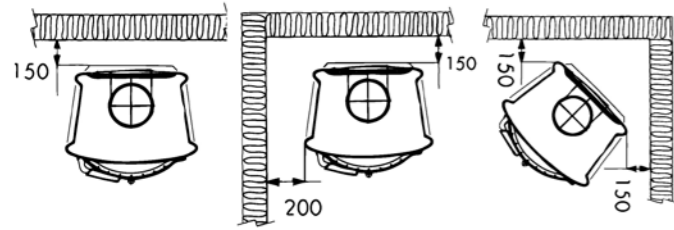
> SE AVSTANDSTEGNINGER PÅ SIDE 64



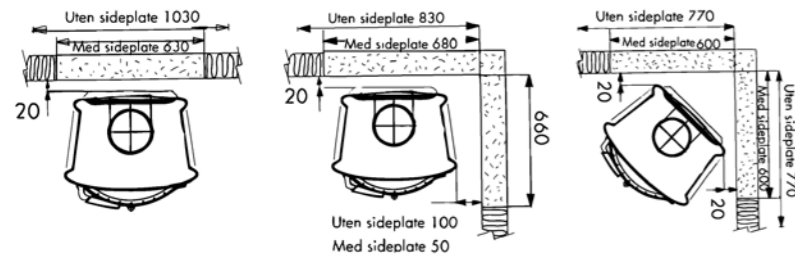
Stor askeskuff som skal stå litt trukket ut – da unngår du askesøl på gulvet. Husk å holde døren litt på gløtt før du åpner den helt. Da vil du unngå røykutslag og askesøl.

AVSTANDSTEGNINGER CINDERELLA L

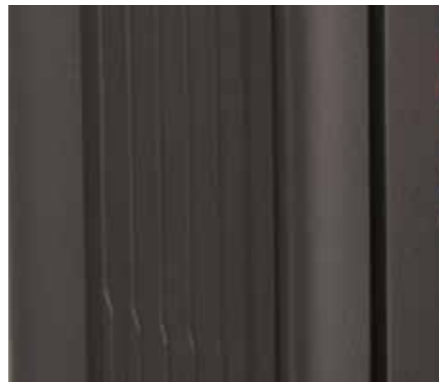
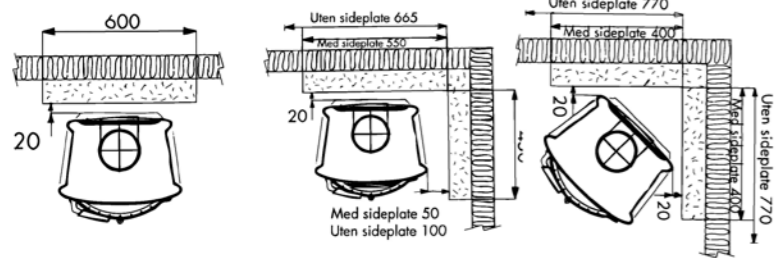
Avstand til brennbart materiale



Innfelt brannmur



Utenåliggende brannmur



• CINDERELLA L



DOVRE
DESIGN
KLASSISK
SOM PASSER I DE
FLESTE HJEM



525

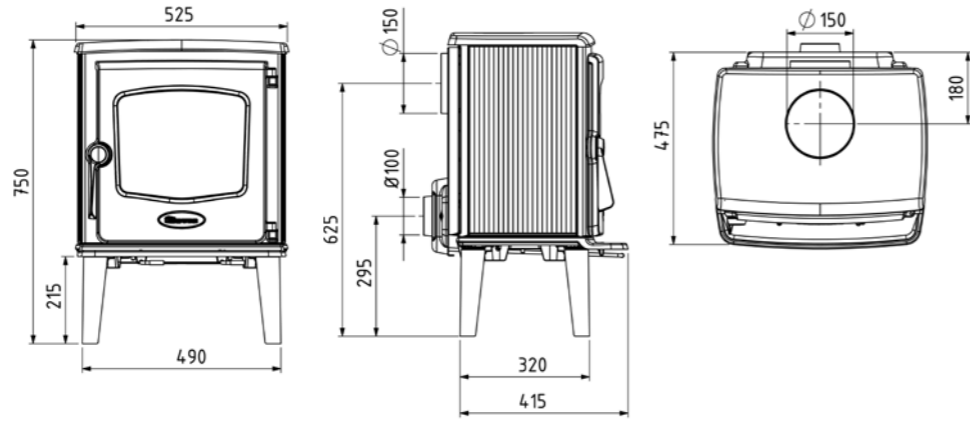
• 525 CB

DOVRE 525 CB

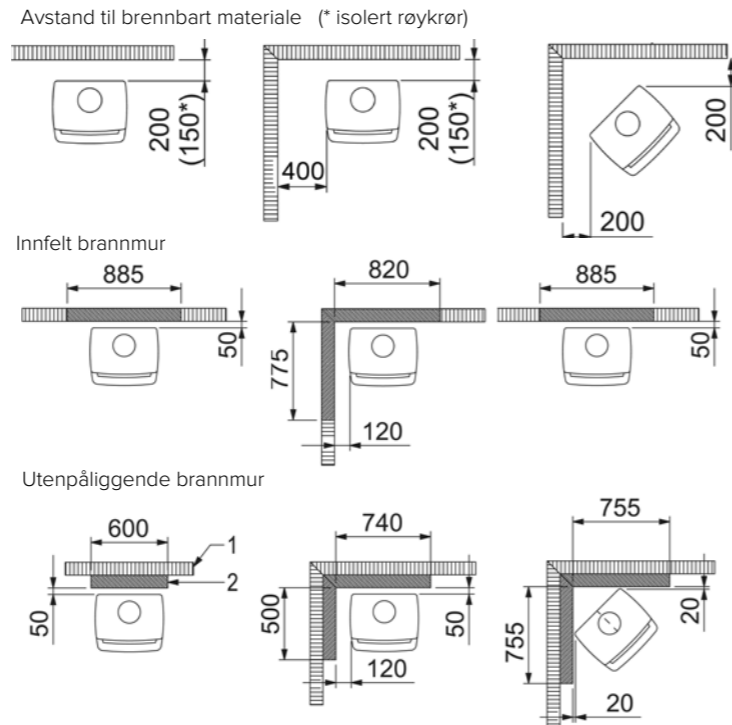
Type:	Peisovn
Vedlengde:	40 cm
Varmeeffekt:	3800–7000 W, Nominell: 8000 W
Virkningsgrad:	80,0 %
P.utslipp:	3,44 g/kg
Vekt:	125 kg
Røykuttak diameter:	150 mm
Røykuttak:	Topp og bak
Brennkammer:	Skamolx
Gulvplatemål minimum:	750 x 550 mm
Overflate behandling:	Sort lakk
Materiale:	Støpejern
Trekksystem:	Topptrekk og opptenningsventil
Forbrenningssystem:	Luftkammer med sekundærforbrenning
Oppvarmingsareal:	Takhøyde 2,4m: Beregn 60–80 W pr m ²
Askeskuff:	Ja
Mulighet for stålskorstein:	Ja
Askerake:	Ja
Forberedt for friskluft:	Ja
Energieffekt/energiklasse:	A+
Energieffektivitetsmåling:	107



Veil. pris
525 CB i sort lakk:
 Kr. 12.050,-
 inkl. moms.
 Nobbnr: 51396743



AVSTANDSTEGNINGER 525 CB



DOVRE
 DESIGN
KLASSISK
 SOM PASSER I DE
 FLESTE HJEM

• 525 CB



325

• 325 CB

DOVRE 325 CB

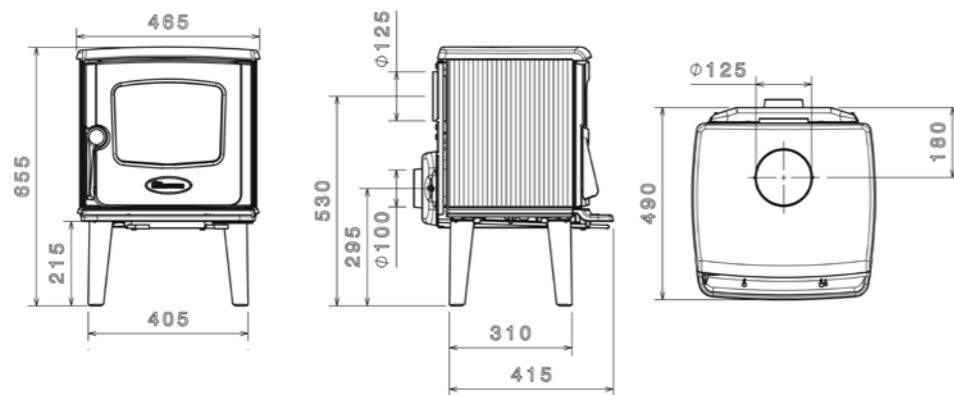
Type:	Peisovn
Vedlengde:	30 cm
Varmeeffekt:	2200–6000 W, Nominell: 6000 W
Virkningsgrad:	80,0 %
P. utslipp:	4,82 g/kg
Vekt:	102 kg
Røykuttak diameter:	125 mm
Røykuttak:	Topp og bak
Brennkammer:	Skamolx
Gulvplatemål minimum:	610 x 605 mm
Overflate behandling:	Sort lakk
Materiale:	Støpejern
Trekksystem:	Topptrekk og opptenningsventil
Forbrenningssystem:	Luftkammer med sekundærforbrenning
Oppvarmingsareal:	Takhøyde 2,4m: Beregn 60–80 W pr m ²
Askeskuff:	Nei
Mulighet for stålskorstein:	Ja
Askerake:	Ja
Forberedt for friskluft:	Ja
Energieffekt/energiklasse:	A+
Energieffektivitetsmåling:	108,45

Veil. pris

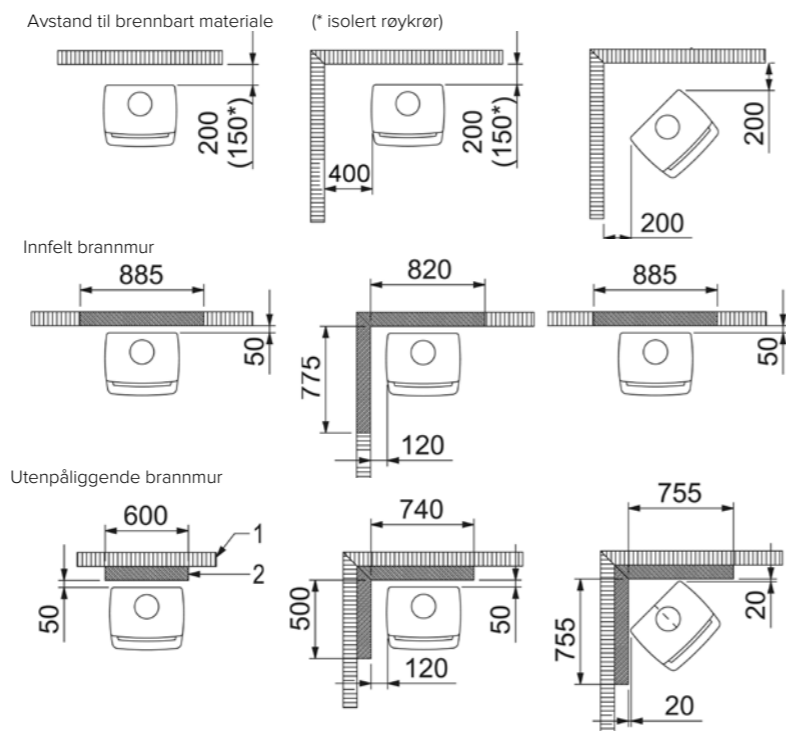
325 CB i sort lakk: Kr. 11.625,-
inkl. moms. Nobbnr: 51396762

DOVRE 325 CB ER GODKJENT I KLASSE 1

Det vil si, at ildstedet brenner rent på et minimum vedforbruk fra 0,67 kg/h (2200W). Ildsteder med så lavt vedforbruk egner seg spesielt godt i lavenergi og passivhus, samt boliger med lavt varmebehov.



AVSTANDSTEGNINGER 325 CB



• 325 CB



• BOW WB



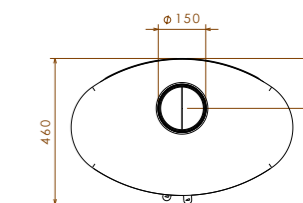
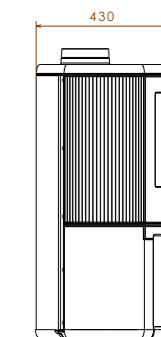
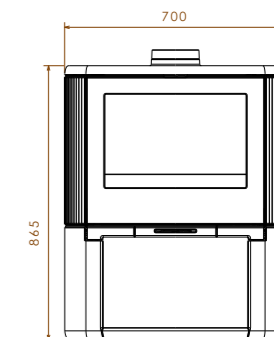
BOW

• BOW WB

DOVRE BOW WB

Type:	Peisovn
Vedlengde:	50 cm
Varmeeffekt:	4000–10000 W, Nominell: 10000 W
Virkningsgrad:	79,5 %
P.utslipp:	2,87 g/kg
Vekt:	140 kg
Røykuttak diameter:	150 mm
Røykuttak:	Topp
Regulerbare bein:	Nei
Brennkammer:	Skamolx
Gulvplatemål min:	800x800 mm
Overflate behandling:	Sort lakk eller
Materiale:	Støpejern
Trekksystem:	Topptrekk opptenningsventil
Forbrenningssystem:	Luftkammer med sekundærforbrenning
Oppvarmingsareal:	Takhøyde 2.4m, beregnet 60-80 W pr m ²
Forberedt for friskluft:	Nei
Askeskuff:	Ja
Mulighet for stålskorstein:	Ja
Energieffekt/energi klasse:	A
Energieffektivitetsmåling:	105,55

Veil. pris **Dovre Bow WB i sort lakk:**
Kr. 21.250,- inkl. moms.
Nobbnr: 51396565



> SE AVSTANDSTEGNINGER PÅ SIDE 73

• BOW TB

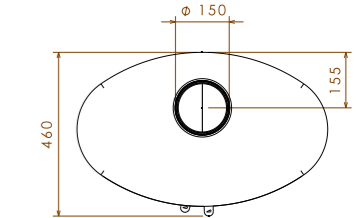
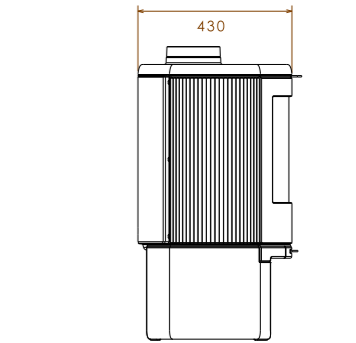
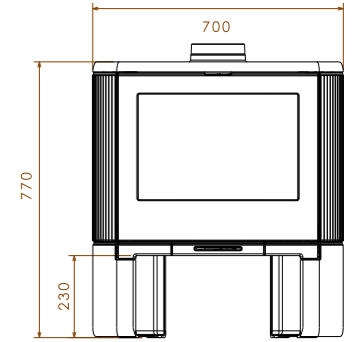


BOW

• BOW TB

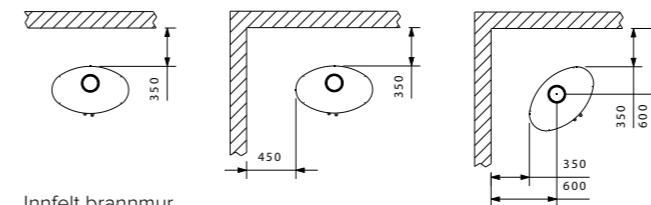
DOVRE BOW

Type:	Peisovn
Vedlengde:	50 cm
Varmeeffekt:	4000–10000 W, Nominell: 10000 W
Virkningsgrad:	79,5 %
P.utslipp:	2,87 g/kg
Vekt:	125 kg
Røykuttak diameter:	150 mm
Røykuttak:	Topp
Regulerbare bein:	Nei
Brennkammer:	Skamolx
Gulvplatemål min:	800x800 mm
Overflate behandling:	Sort lakk eller
Materiale:	Støpejern
Trekksystem:	Topptrekk opptenningsventil
Forbrenningssystem:	Luftkammer med sekundærforbrenning
Oppvarmingsareal:	Takhøyde 2.4m, beregn 60-80 W pr m ²
Forberedt for friskluft:	Nei
Askeskuff:	Ja
Mulighet for stålskorstein:	Ja
Energieffekt/energiklasse:	A
Energieffektivitetsmåling:	105,55

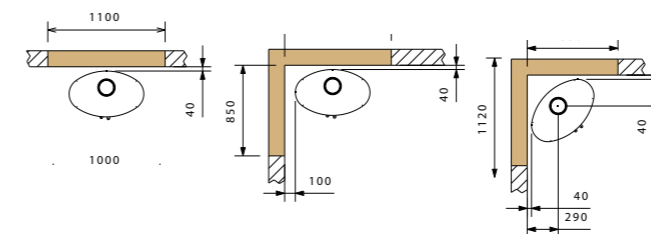


Veil. pris **Dovre Bow i sort lakk:**
Kr. 20.750,- inkl. moms. Nobbnr: 51396573

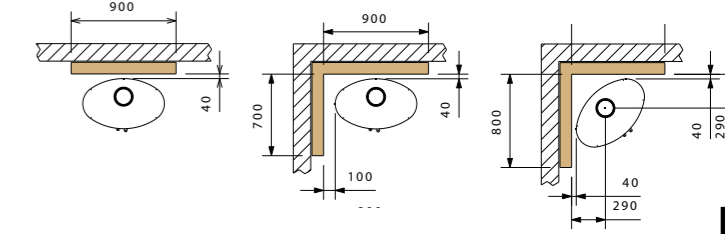
Avstand til brennbart materiale



Innfelt brannmur



Utenpåliggende brannmur



• BRUT 200

DOVRE
MER EFFEKT
BEDRE VARME

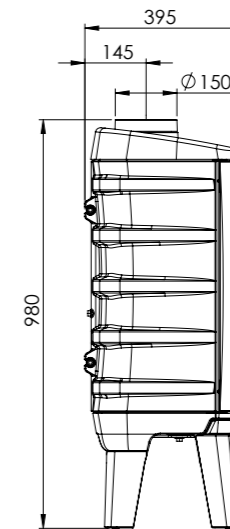
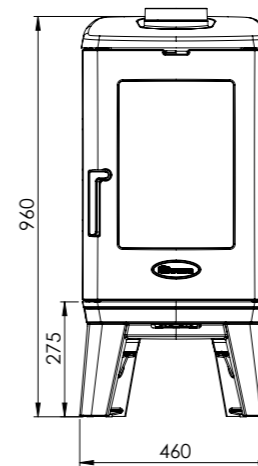
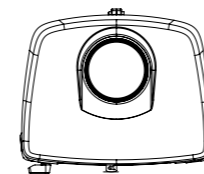


BRUT

• BRUT 200

DOVRE BRUT 200

Type:	Peisovn
Vedlengde:	35 cm
Varmeeffekt:	3800–7500 W, Nominell: 6500 W
Virkningsgrad:	78,0 %
P.utslipp:	2,26 g/kg
Vekt:	105 kg
Røykuttak diameter:	150 mm
Røykuttak:	Topp
Regulerbare bein:	Nei
Brennkammer:	Skamolx
Gulvplatemål minimum:	600 x 695 mm
Overflate behandling:	Sort lakk / sort lakk m/ emaljert hvit dør
Materiale:	Støpejern
Trekksystem:	Topptrekk og opptenningsventil
Oppvarmingsareal:	Takhøyde 2,4m: Beregn 60–80 W pr m ²
Askeskuff:	Ja
Mulighet for stålskorstein:	Ja
Energieffekt/energiklasse:	A
Energieffektivitetsmåling:	104,1



Veil. pris **Brut 200 sort lakk:**
Kr. 13.750,-
inkl. moms.
Nobbnr: 54356918

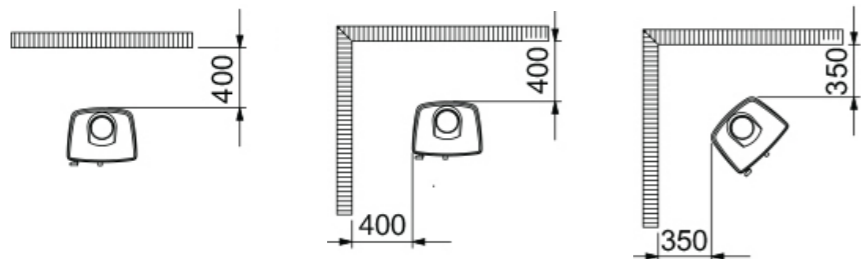
Veil. pris **Brut 200 sort lakk
emaljert hvit dør:**
Kr. 15.625,-
inkl. moms.
Nobbnr: 54356937



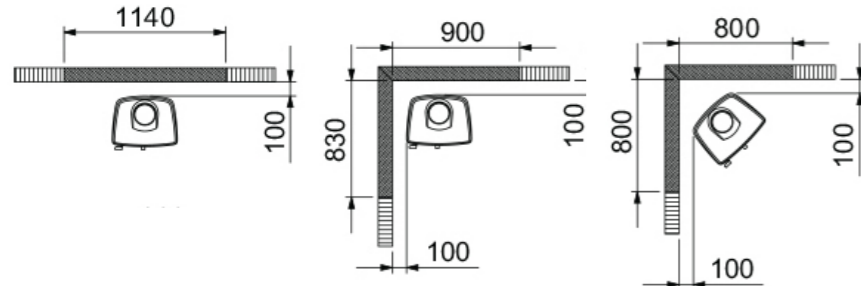
> SE AVSTANDSTEGNINGER PÅ SIDE 76

AVSTANDSTEGNINGER BRUT 200

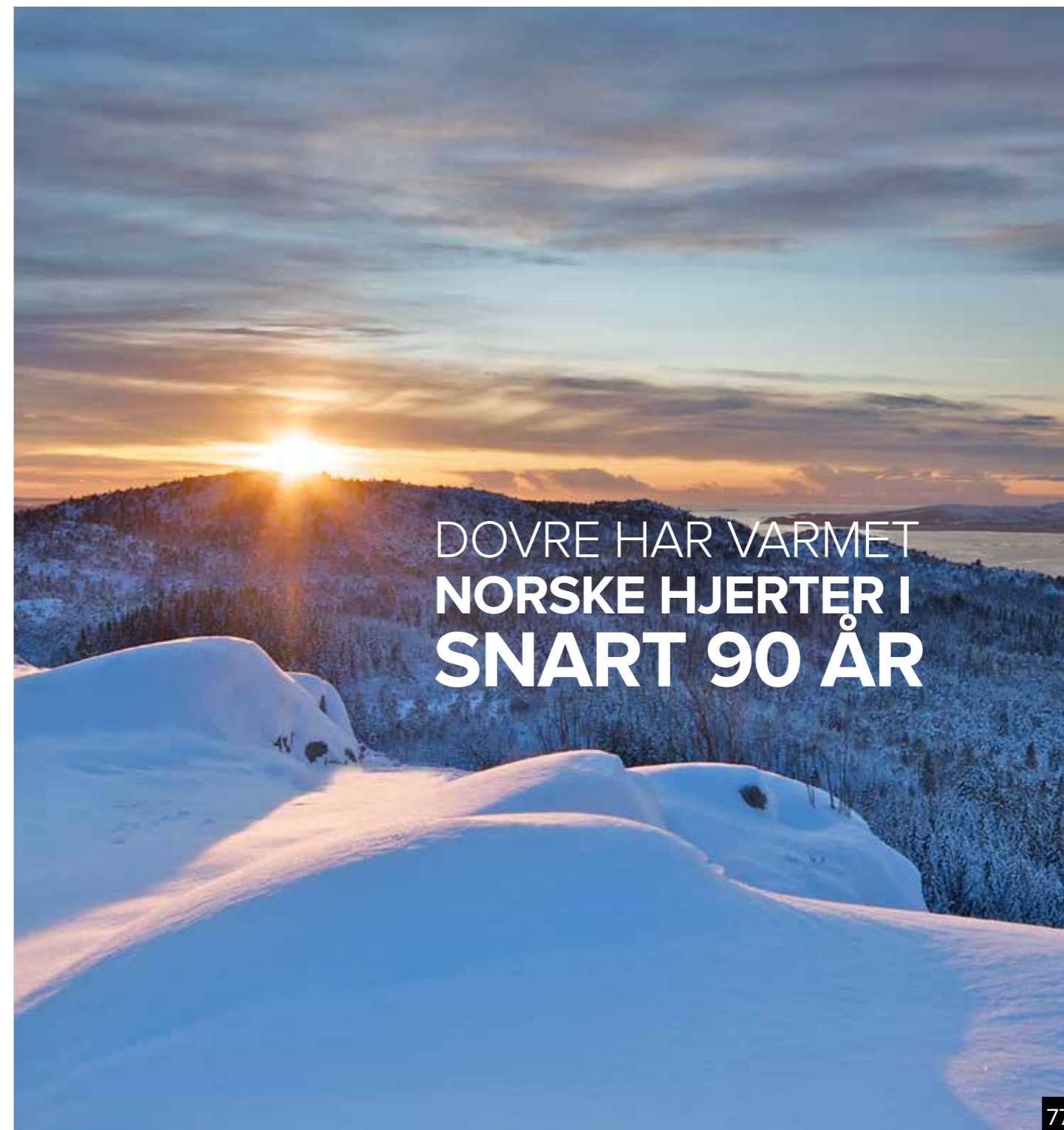
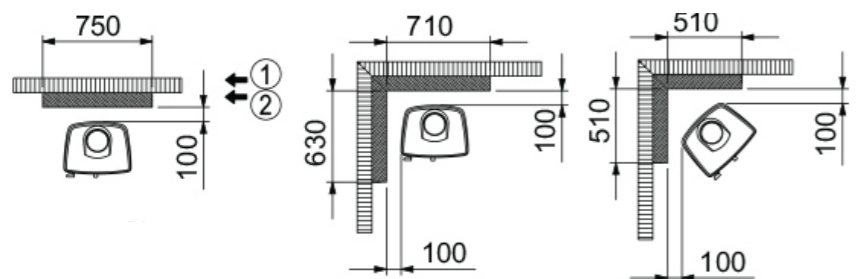
Avstand til brennbart materiale



Innfelt brannmur



Utenpåliggende brannmur



DOVRE
DESIGN
KLASSISK
SOM PASSER I DE
FLESTE HJEM



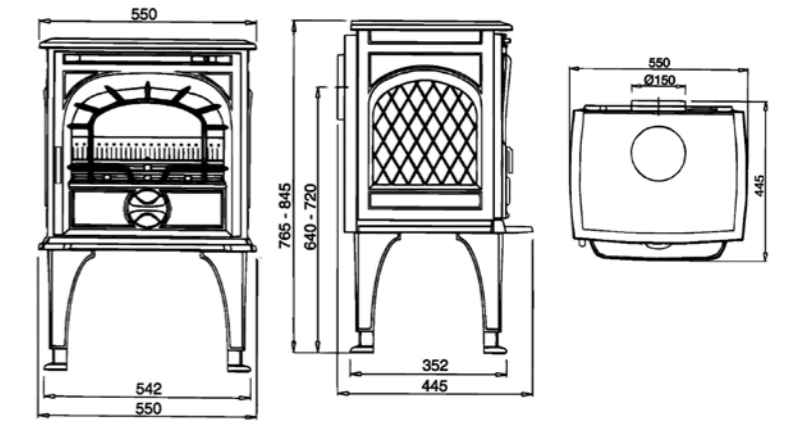
• 425 CB

425

• 425 CB

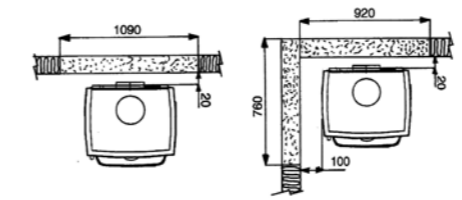
DOVRE 425 CB

Type:	Peisovn
Vedlengde:	40 cm
Varmeeffekt:	2600–9000 W, Nominell: 8000 W
Virkningsgrad:	83,0 %
P. utslipp:	8,28 g/kg
Vekt:	129 kg
Røykuttak diameter:	150 mm
Røykuttak:	Topp og bak
Regulerbare bein:	Ja (8 cm)
Brennkammer:	Skamolx
Gulvplatemål minimum:	650 x 750 mm
Overflate behandling:	Sort lakk
Materiale:	Støpejern
Trekksystem:	Topptrekk og opptenningsventil
Forbrenningssystem:	Luftkammer med sekundærforbrenning
Oppvarmingsareal:	Takhøyde 2,4m: Beregn 60–80 W pr m ²
Askeskuff:	Ja
Mulighet for stålskorstein:	Ja
Askerake:	Ja
Energieffekt/energi klasse:	A
Energieffektivitetsmåling:	105,26

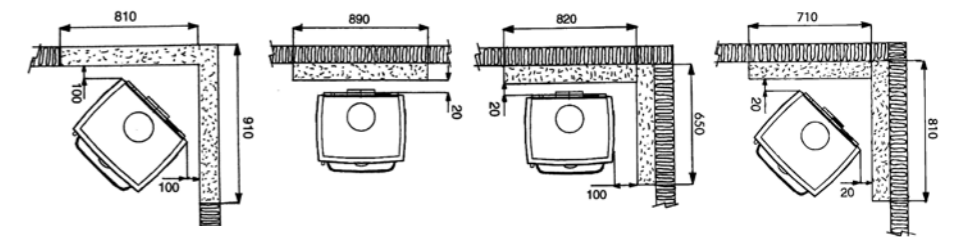


Veil. pris **425 CB i sort lakk**: Kr. 15.125,- inkl.moms.
Nobbnr: 51396815

Avstand til Innfelt brannmur



Utenpåliggende brannmur





250 CBS

SJARMERENDE
LITEN PEISOVN MED
STOR SJEL
MER EFFEKT
BEDRE VARME

250

• 250 CBS

DOVRE 250 CBS

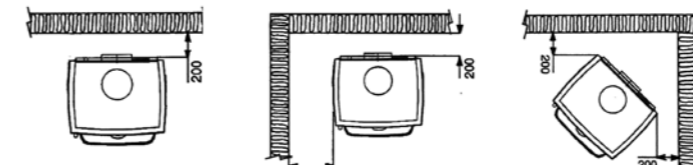
Type: Peisovn
Vedlengde: 30 cm
Varmeeffekt: 4000–6000 W,
Nominell: 6000 W
Virkningsgrad: 77,0 %
P.utslipp: 4,98 g/kg
Vekt: 87 kg
Røykuttak diameter: 125 mm
Røykuttak: Topp og bak
Brennkammer: Skamolx
Gulvplatemål minimum: 500 x 740 mm
Overflate behandling: Sort lakk

Materiale: Støpejern
Trekksystem: Topptrekk og opptenningsventil
Forbrenningssystem: Luftkammer med sekundærforbrenning
Oppvarmingsareal: Takhøyde 2,4m: Beregn 60–80 W pr m²
Mulighet for stålskorstein: Ja
Askerake: Ja
Energieffekt/energiklasse: **A+**
Energieffektivitetsmåling: 111,35

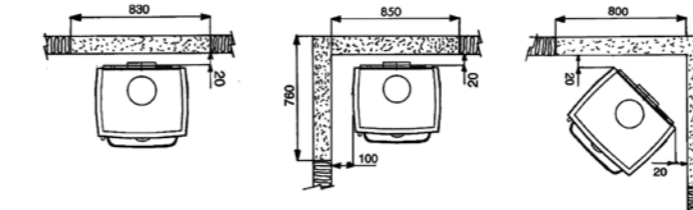


Veil. pris **250 CBS i sort lakk:**
Kr. 9.750,- inkl.moms.
Nobbnr: 51396826

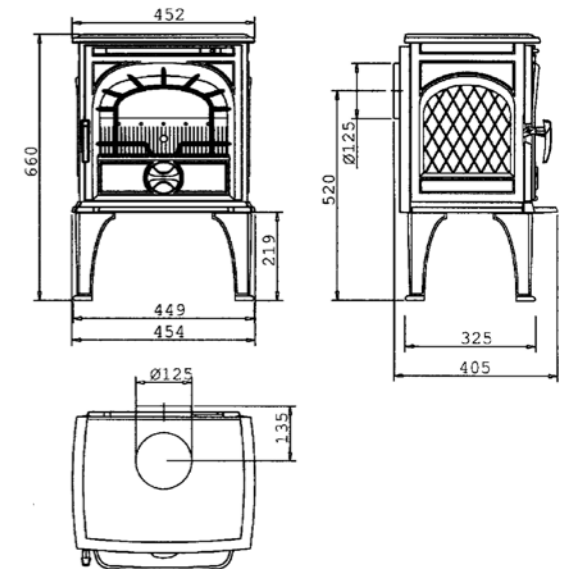
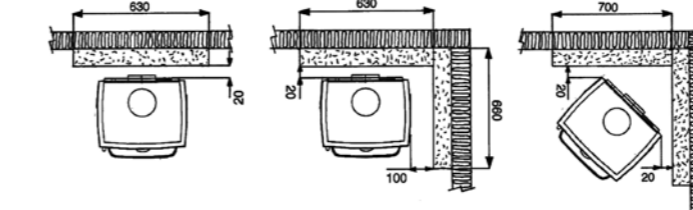
Avstand til brennbart materiale

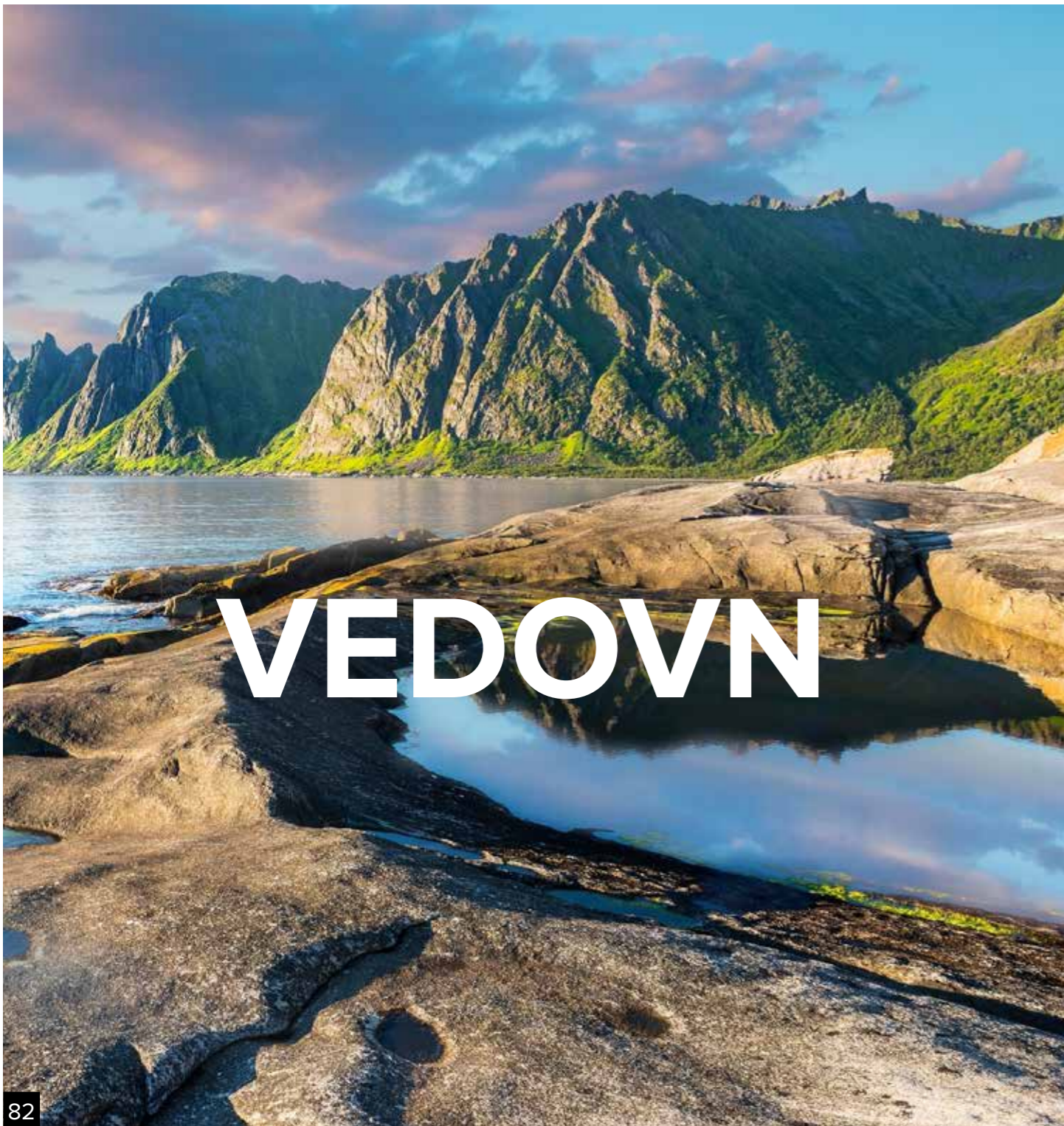


Innfelt brannmur



Utenpåliggende brannmur





Vil du ha en original
Dovre vedovn?



Se etter de tre bukkene Bruse!

Dovre vedovner er herlig gammeldagse, men allikevel ultra-moderne. Dobbelte forbrenning gir mer rentbrennende varme som slipper ut opptil 90% mindre svestøv enn gamle ovner, og gir derfor rundt 40% besparelser i fyringsbudsjettet i forhold til gamle ovner.

Dovre vedovner er helstøpte tradisjonsbærere fra verdens eldste peisprodusent. Lun varme og herlig knitrende lyd i tidløs norsk utforming gjør at alle garantert vil føle seg som hjemme med en Dovre vedovn.

40/45

• 40 CBS / 45 CBS

DOVRE 40/45 CBS

Type:	Vedovn / Vedovn med etasje
Vedlengde:	40 cm
Varmeeffekt:	4000–7000 W, Nominell: 6000 W
Virkningsgrad:	84,0 %
P.utslipp:	6,27 g/kg
Vekt:	95 kg / 119 kg
Røykuttak diameter:	125 mm
Røykuttak:	Topp, side og bak / Topp og side*
Regulerbare bein:	Ja
Brennkammer:	Støpejern
Gulvplatemål minimum:	500 x 900 mm
Overflate behandling:	Sort lakk
Materiale:	Støpejern
Trekksystem:	Primærluft
Forbrenningssystem:	Luftkammer med sekundærforbrenning
Oppvarmingsareal:	Takhøyde 2,4 m: Beregn 60-80 W pr m ²
Mulighet for stålskorstein:	Ja
Askerake:	Ja
Energieffekt/energiklasse:	A+
Energieffektivitetsmåling:	110,48

* Røykuttak for toppmontering på 40 CBS (40-78) er ekstrautstyr.

NB! Ved montering mot brennbart materiale uten brannmur er avstanden 60 cm.

> SE AVSTANDSTEGNINGER PÅ SIDE 86

Veil. pris **40 CBS i sort lakk:**

Kr. 10.875,- inkl. moms.

Nobb nr. 51396705

Veil. pris **5T:** Topp til 40 CBS.

Røykuttak: Topp og sider. Vekt 24 kg.

Kr. 3.950,- inkl. moms.

Nobb nr. 51401942

Veil. pris **kokeplate 40 CBS:**

Kokeplate til 40 CBS (plass til 2 stk på

ovnen) Vekt 4 kg

Kr. 1.500,- inkl. moms.

Nobb nr. 22336176

*Veil. pris **40-78:**

Røykuttak for toppmontering 40 CBS.

Vekt 2 kg.

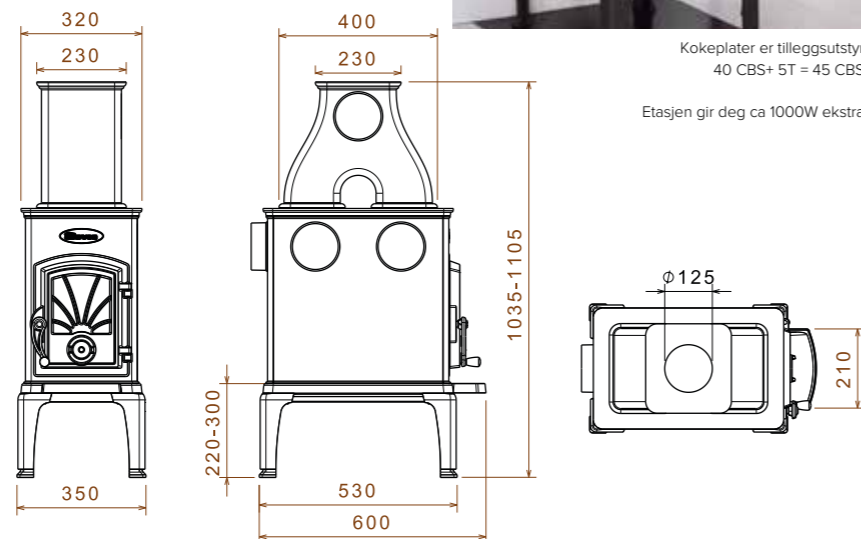
Kr. 875,- inkl. moms.

Nobb nr. 51402025



Kokeplater er tilleggsutstyr.
40 CBS+ 5T = 45 CBS.

Etasjen gir deg ca 1000W ekstra.

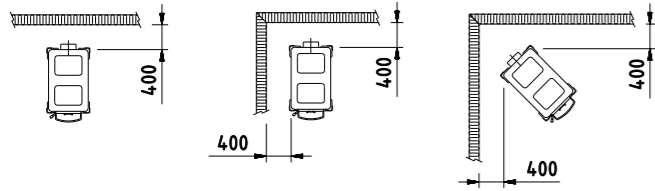


• 40 CBS

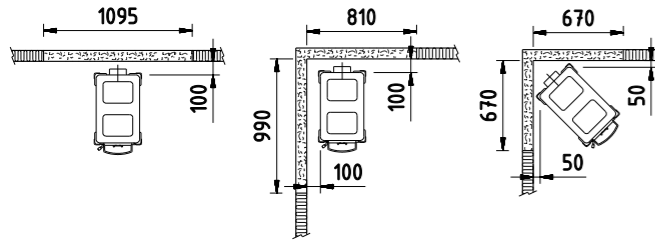
ELEGANT OG
ENTBRENNENDE
VEDOVN
MED MOTIV FRA
BUKKENE BRUSE

AVSTANDSTEGNINGER 40 CBS /45 CBS

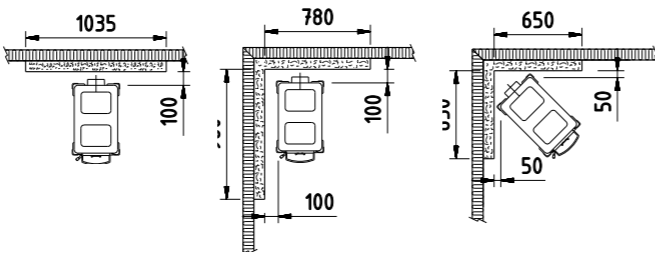
Avstand til brennbar materiale



Innfelt brannmur

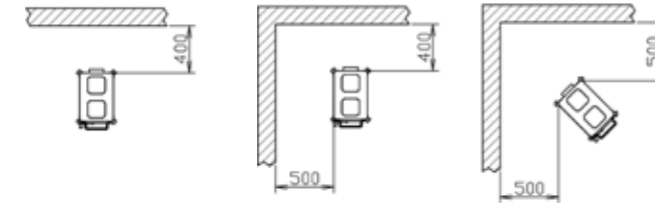


Utenpåliggende brannmur

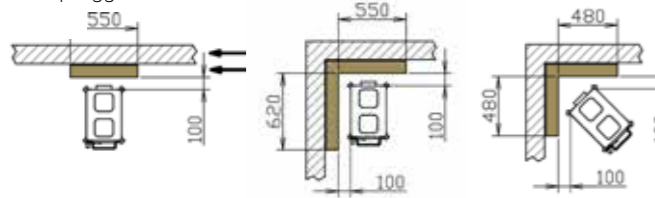


AVSTANDSTEGNINGER 100 CBS /120 CBS

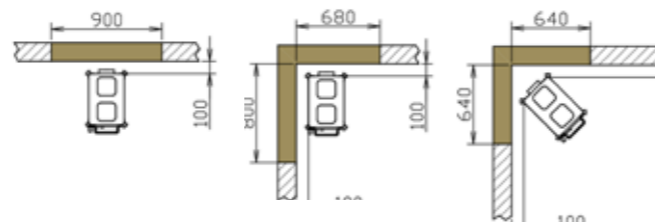
Avstand til brennbar materiale



Utenpåliggende brannmur



Innfelt brannmur



ELEGANT OG ENTBRENNENDE
VEDOVN
MED MOTIV FRA BUKKENE BRUSE

• 120 CBS / 100 CBS

• 40 CBS

100 / 120

- 100 CBS / 120 CBS

DOVRE 100 CBS / 120 CBS

Type:	Vedovn / Vedovn med etasje
Vedlengde:	30 cm
Varmeeffekt:	2600–4000 W, Nominell: 5300 W
Virkningsgrad:	71,6 %
P. utslipp:	7,72 g/kg
Vekt:	58 kg/76 kg
Røykuttak diameter:	125 mm
Røykuttak:	Topp* sider og bak / Topp og sider
Regulerbare bein:	Nei
Brennkammer:	Skamolx
Gulvplatemål minimum:	500 x 800 mm
Overflate behandling:	Sort lakk
Materiale:	Støpejern
Trekksystem:	Primærluft
Forbrenningsystem:	Primærluft
Oppvarmingsareal:	Takhøyde 2,4 m: Beregn 60–80 W pr m ²
Mulighet for stålskorstein:	Ja
Askerake:	Ja
Energieffekt/energiklasse:	A
Energieffektivitetsmåling:	101,2



Dovre 100CBS med etasje har benevnelsen 120CBS.

- * Røykuttak for toppmontering på 100 CB (100-78) er ekstrautstyr. Vekt 1,8 kg
- ** Topp til 100 CBS. Røykuttak topp og begge sider. Vekt 18 kg.
- *** NB! Ved montering mot brennbart materiale uten brannmur er avstanden 60 cm.

Ved toppmontering av røykuttak på 100CBS husk å bestille 100-78.

Veil. pris **100 CBS i sort lakk:**

Kr. 7.875,- inkl. moms. Nobbnr: 51396864

Veil. pris **200 CB**:**

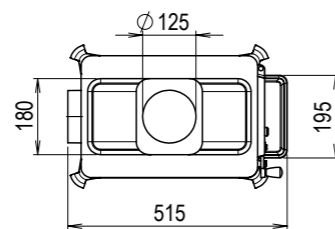
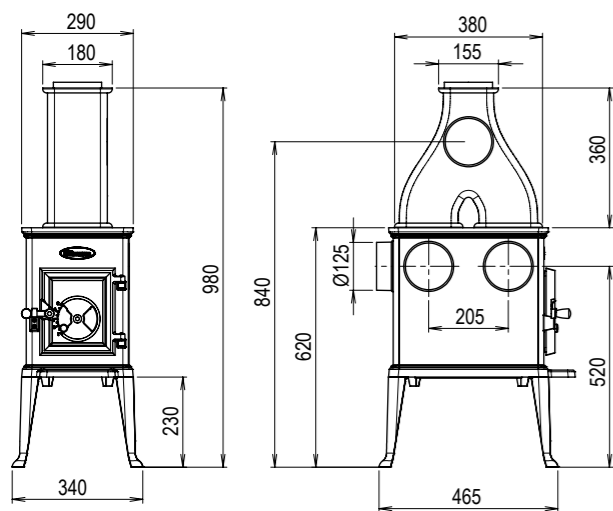
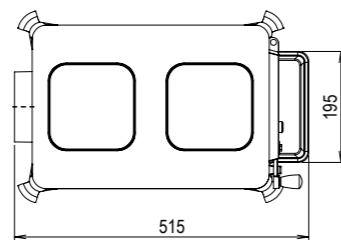
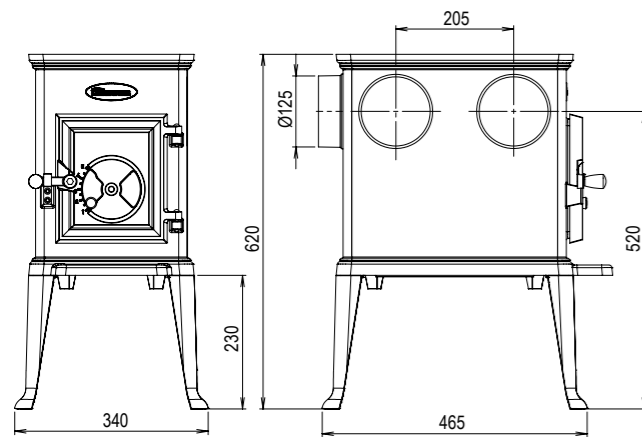
Kr. 3.950,- inkl. moms. Nobbnr: 51402078 (Vekt 18 kg)

Veil. pris **100-78***:**

Kr. 875,- inkl. moms. Nobbnr: 51402052 (Vekt 2 kg.)

> SE AVSTANDSTEGNINGER PÅ SIDE 86
> SE MÅLSKISSER PÅ SIDE 90

MÅLTEGNINGER 100 CBS



Med Dovres peisinnsetser får du en skreddersydd løsning

Dovrepeisen ledet an i en peisrevolusjon som gjorde at gamle gruepeiser som slukte ved og samtidig sendte mesteparten av varmen opp gjennom pipa er en saga blott. Dovrepeisen introduserte konveksjonsprinsippet, og som gir en betydelig bedre luftsirkulasjon. Dette gir større varmespredning, bedre varmeeffekt og bedre varmeøkonomi.

PEISINNSATS



- DOVRE ZEN 100
- DOVRE ZEN 102
- DOVRE VISTA 702
- DOVRE VISTA 803
- DOVRE VISTA 903
- DOVRE 2575 CBS1
- DOVRE PHOENIX
- DOVRE 2200 CB
- DOVRE 2200 KASSETTLØSNING

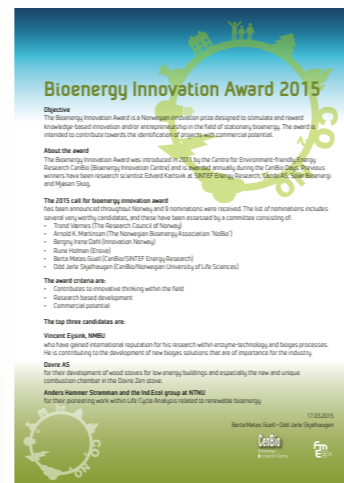




JUST PEACE

**Minimalistisk - unik
forbrenning med
maksimal utnyttelse
og virkningsgrad på
80,1%**

Zen er utviklet i samarbeid med Sintef Energi og Norges Forskningsråd. Standard sort lakkert ramme, kan leveres med bredere ramme som ekstrautstyr. Benforlengere for høydejustering kan bestilles.



 **Forskingsrådet**

Nr. 2 i konkurransen
Bio Energy Award



ZEN MOMENT

• ZEN 102



• ZEN 100

ZEN

- ZEN 100

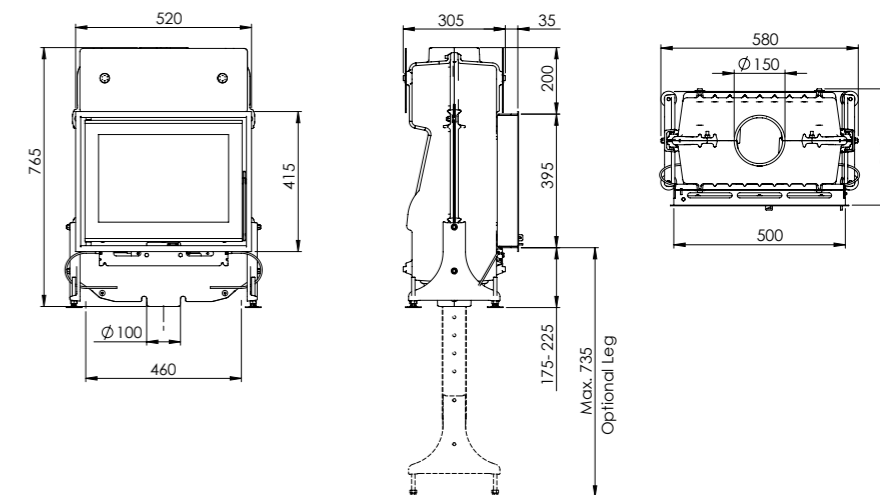
Utviklet spesielt for lavenergiboliger

ZEN 100

Type:	Peisinnsett
Vedlengde:	30 cm
Varmeeffekt:	1900–4900 W , Nominell: 4750 W
Virkningsgrad:	80,1%
P.utslipp:	4,78 g/kg
Vekt:	115 kg
Røykuttak diameter:	150 mm
Røykuttak:	Topp. Forberedt for frisklufttilkobling
Overflate behandling:	Sort lakk
Innsatsen kan leveres med benforlengere.	
Energieffekt/energiklasse:	A+
Energieffektivitetsmåling:	107,145

Veil. pris **ZEN 100 i sort lakk**
Kr. 16.500,- inkl. moms.
Nobbnr: 48384677

Veil. pris **dyp ramme sort lakk**
Kr. 1.875,- inkl. moms.
Nobb nr. 48961144 - **enkel forpakning**





ZEN

• ZEN 102

Utviklet spesielt for lavenergi boliger

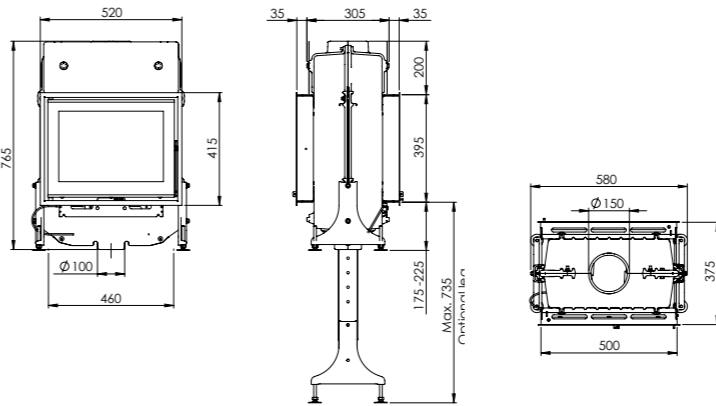
ZEN 102

Type:	Peisinnsett
Vedlengde:	30 cm
Varmeeffekt:	1900–4900 W, Nominell: 4750 W
Virkningsgrad:	80,1%
P. utslipp:	4,78 g/kg
Vekt:	100 kg
Røykuttak diameter:	150 mm
Røykuttak:	Topp. Forberedt for frisklufttilkobling
Overflate behandling:	Sort lakk
Energieffekt/energi klasse:	A+
Energieffektivitetsmåling:	107,145

Leveres med gjennomsyn og 2 dører.
Innsatsen kan leveres med benforlengere.

Veil. pris **ZEN 102**
Kr. 20.000,- inkl. moms. Nobb nr. 48384681

Veil. pris **dyp ramme sort lakk** Kr. 1.875,- inkl. moms.
Nobb nr. 48961144 - **enkel forpakning**



ZEN 100

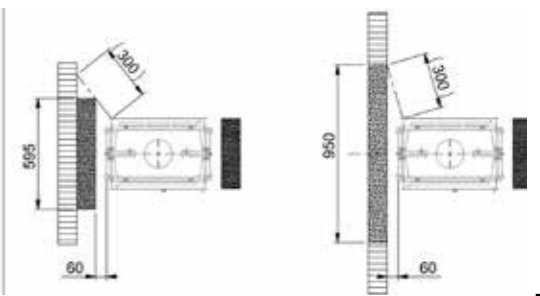


ZEN 102



BENFORLENGERE

Veil. pris **benforlenger** pr. sett
Kr. 1.925,- inkl. moms.
Max høyde 735 mm
Nobb nr. 48752132





• VISTA 702

VISTA

• VISTA 702

DOVRE VISTA 702

Type:	Peisinnatts
Vedlengde:	50 cm
Varmeeffekt:	3900 –12000 W. Nominell: 10000 W
Virkningsgrad:	83 %
P.utslipp:	4,08 g/kg
Vekt:	105 kg
Røykuttak diameter:	150 mm
Røykuttak:	Topp
Brennkammer:	Skamolx
Gulvplatemål minimum:	Varies ut fra plassering
Overflate behandling:	Sort lakk
Materiale:	Støpejern og stål
Oppvarmingsareal:	Takhøyde 2,4m.
Beregnet 60-80W pr. m ²	
Forberedt for friskluft:	Ja
Askeskuff:	Ja
Mulighet for stålskorstein:	Ja
Energieffekt/energi klasse:	A+
Energieffektivitetsmåling:	111,35

Veil. pris **VISTA 702**
 Kr. 24.125,-
 inkl. moms.
 Nobbnr: 49618592



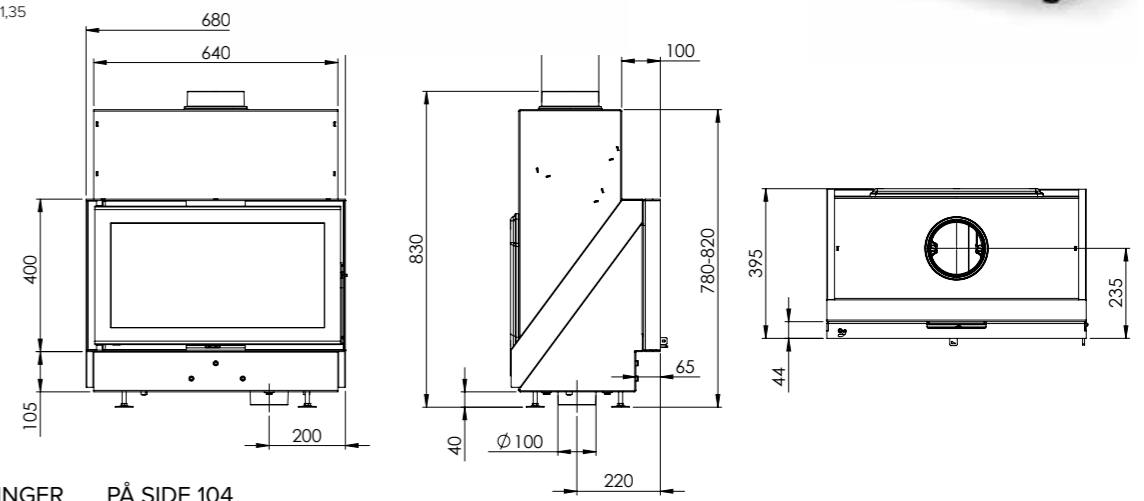
DOVRE VISTA 702



VISTA 802



VISTA 902



> SE AVSTANDSTEGNINGER PÅ SIDE 104



• VISTA 802

VISTA

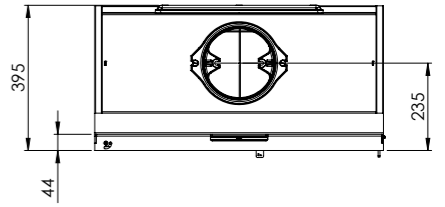
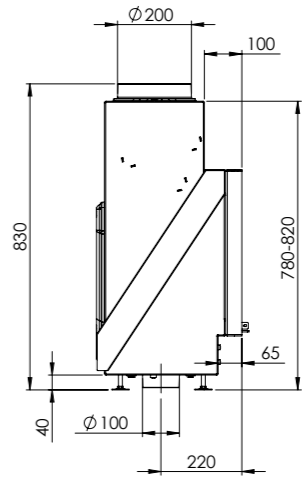
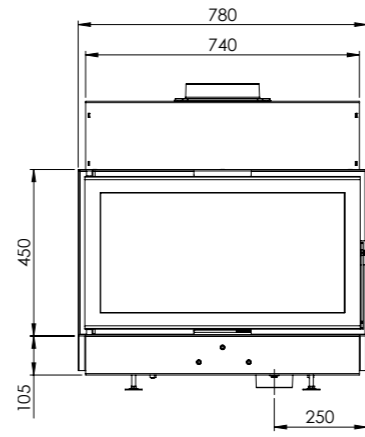
• VISTA 802

DOVRE VISTA 802	
Type:	Peisinnnsats
Vedlengde:	60cm
Varmeeffekt:	3900 –14000 W. Nominell: 12000 W
Virkningsgrad:	83 %
P.utslipp:	3,14 g/kg
Vekt :	115 kg
Røykuttak diameter:	200 mm
Røykuttak:	Topp
Brennkammer:	Skamolx
Gulvplatemål minimum:	Varierer ut fra plassering
Overflate behandling:	Sort lakk
Materiale:	Støpejern og stål
Oppvarmingsareal:	Takhøyde 2,4m. Beregn 60-80W pr. m ²
Forberedt for friskluft:	Ja
Askeskuff:	Ja
Mulighet for stålskorstein:	Ja
Energieffekt/energi klasse:	A+
Energieffektivitetsmåling:	110,625

Veil. pris **VISTA 802**
 Kr. 26.000,-
 inkl. moms.
 Nobbnr: 49618603



DOVRE VISTA 802



> SE AVSTANDSTEGNINGER PÅ SIDE 104

• VISTA 902



VISTA

• VISTA 902

DOVRE VISTA 902

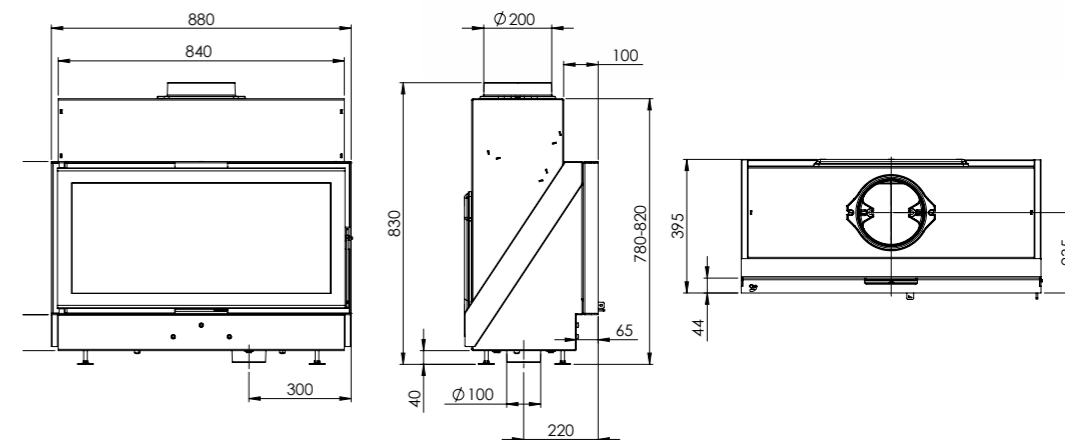
Type:	Peisinsats
Vedlengde:	60 cm
Varmeeffekt:	3900 –16000 W. Nominell: 14000 W
Virkningsgrad:	80 %
P.utslipp:	3,96 g/kg
Vekt:	125 kg
Røykuttak diameter:	200 mm
Røykuttak:	Topp
Brennkammer:	Skamolx
Gulvplatemål minimum:	Varierer ut fra plassering
Overflate behandling:	Sort lakk
Materiale:	Støpejern og stål
Oppvarmingsareal:	Takhøyde 2,4m. Beregn 60-80W pr. m ²
Forberedt for friskluft:	Ja
Askeskuff:	Ja
Mulighet for stålskorstein:	Ja
Energieffekt/energiklasse:	A+
Energieffektivitetsmåling:	107



DOVRE VISTA 902

Veil. pris **VISTA 902**

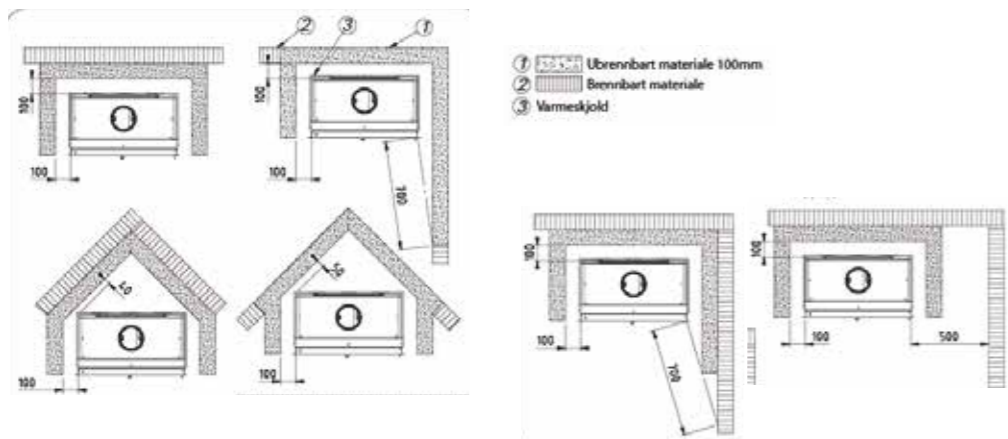
Kr. 27.750,-
inkl. moms.
Nobbnr: 49618618



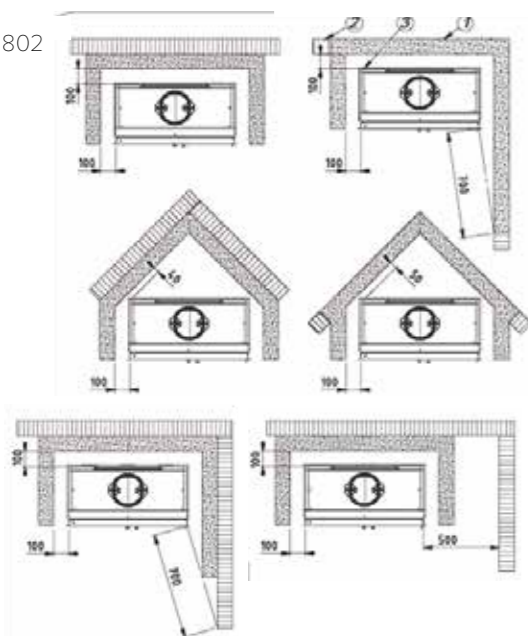
> SE AVSTANDSTEGNINGER PÅ SIDE 104

AVSTANDSTEGNINGER VISTA 702, VISTA 802 og VISTA 902

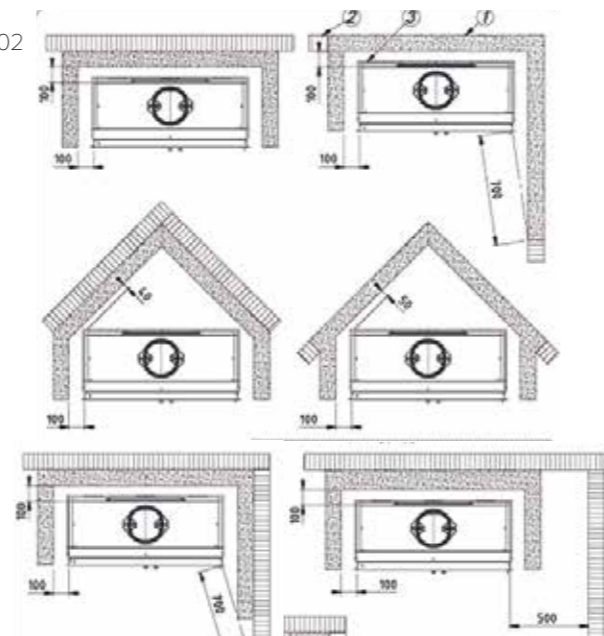
VISTA 702



VISTA 802



VISTA 902



VISTA 902

Dovre NV (støperiet) lager også gryter, panner og gass bordgrill for terrassen under navnet **Ferleon**.



FERLEON



BORDGRILL FOR TERRASSEN

- Bærbar utendørs gassgrill
 - Velg mellom ulike stekeflater
 - Solid støpejern i emaljert utførelse
- FARGER: Pearl white, Olive green, Snow white*

GRYTER OG PANNER

- Kombiner fargene som passer best til ditt kjøkken
 - Solid støpejern i emaljert utførelse
- FARGER: Pearl white, Matt black, Silky grey*



STØPEJERN
ER RESIRKULERT
MATERIALE
**VELG ET
ILDSTED AV
STØPEJERN**

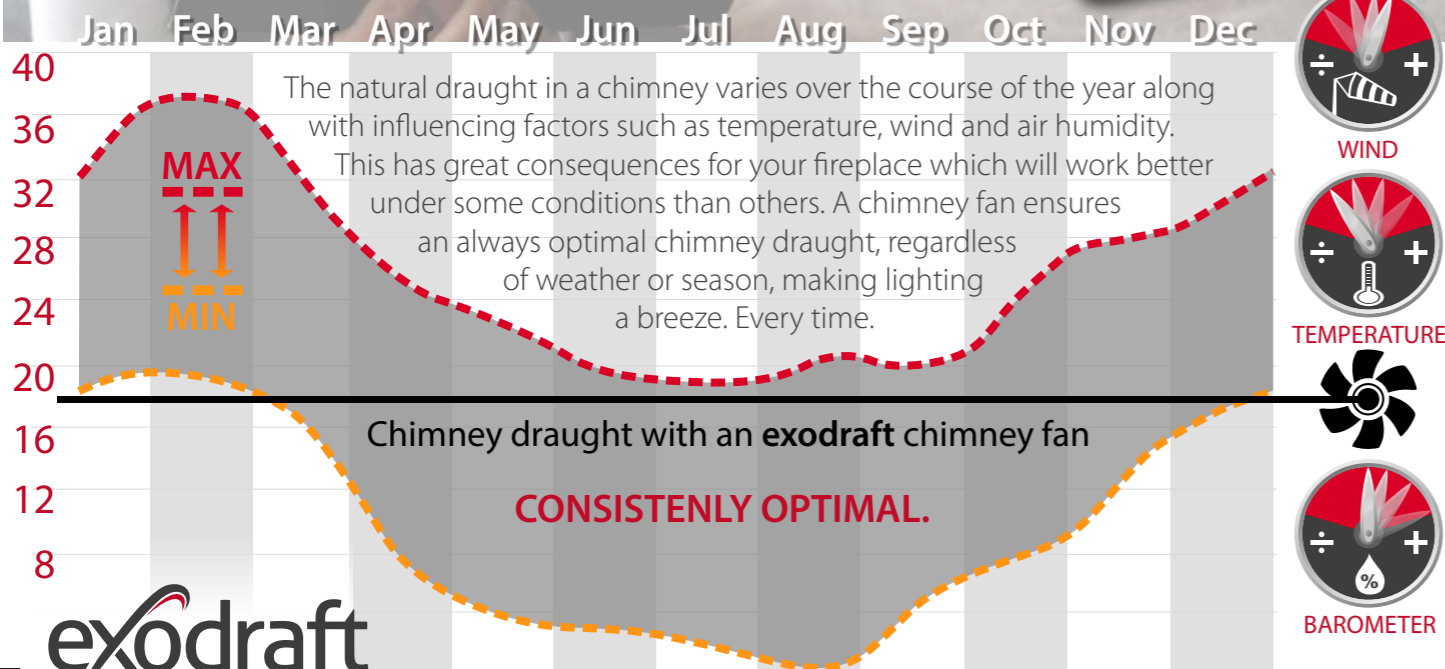
BOOST YOUR FIREPLACE WITH A CHIMNEY FAN

100% SATISFACTION

- EASY LIGHTING – EVERY TIME
- BETTER COMBUSTION
- NO SMOKE IN ROOM



Natural chimney draught (Pa)



www.exodraft-røyksuger.no



• 2575 CBS

2575

• 2575 CBS

DOVRE 2575 CBS1

Type:	Peisinnsett
Vedlengde:	40 cm
Varmeeffekt:	3600–11000 W, Nominell: 10000 W
Virkningsgrad:	75,9 %
P.utslipp:	7,10 g/kg
Vekt:	186 kg
Røykuttak diameter:	150 mm
Røykuttak:	Topp
Brennkammer:	Skamolx
Gulvplatemål:	Variert ut i fra plassering
Overflate:	Original sort lakk
Trekksystem:	Topptrekk og opptenningsventil
Forbrenningssystem:	Luftkammer med sekundærforbrenning
Oppvarmingsareal:	Takhøyde 2,4 m: Beregn 60–80 W pr m ²
Mulighet for stålskorstein:	Ja
Materiale:	Støpejern
Vekt:	2575 CBS1: 186 kg
Forberedt for friskluft:	Ja
Energieffekt/energiklasse:	
Energieffektivitetsmåling:	101,06

Veil. pris **2575 CBS1**: Kr 23.500,- inkl. moms. Nobbnr: 47393602

Veil. pris per sett á 2 sideglass for 2575 CBS1: Kr 2.250,-. Nobbnr: 42447232

Bensett justerbart for 2575CB: Kr 1.000,-. Nobbnr: 45636500

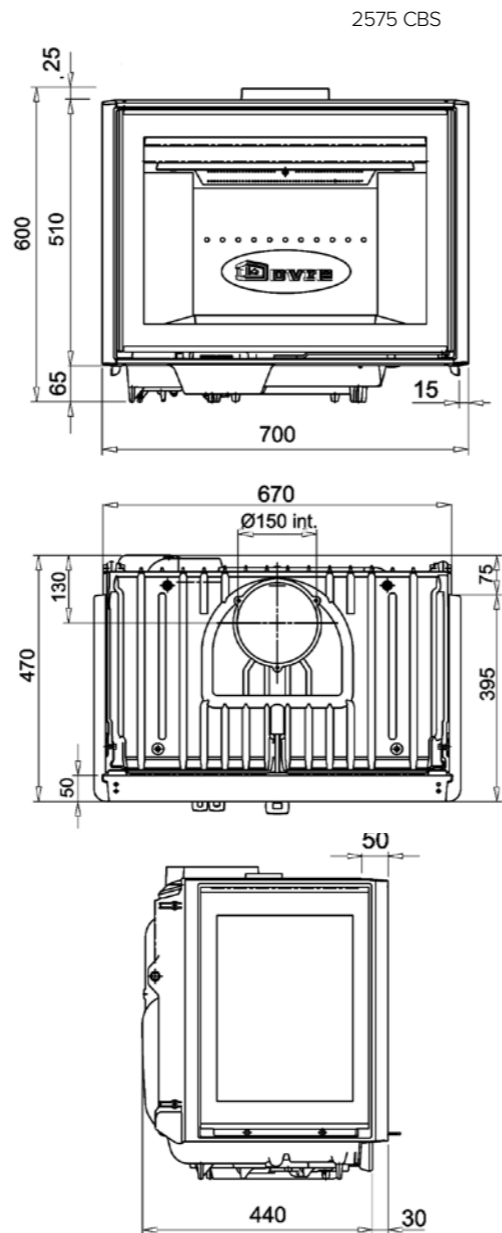
Veil. pris monteringssett for grueløsning, sort: Kr 3.600,-. Nobbnr: 48014884

Håndtak for omhengsling av dør til høyre: Kr 1.750,-. Nobbnr: 42562623

Monterings sokkel peisserie **2575CB** Nobbnr. 42438298. Veil. pris. Kr. 2.000,-

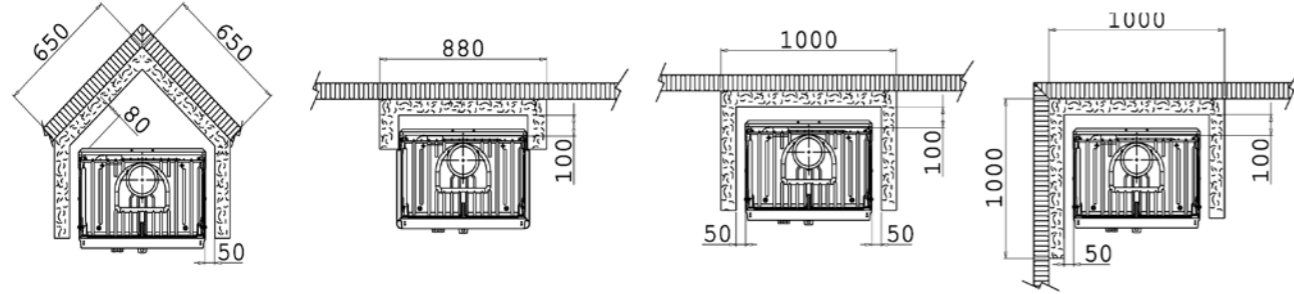
Dovre 2575 CBS1 innsyn front, sideglass kan bestilles.
Passer godt til montering i gruepeis. Har ikke røykklokke.

> SE AVSTANDSTEGNINGER PÅ SIDE 112

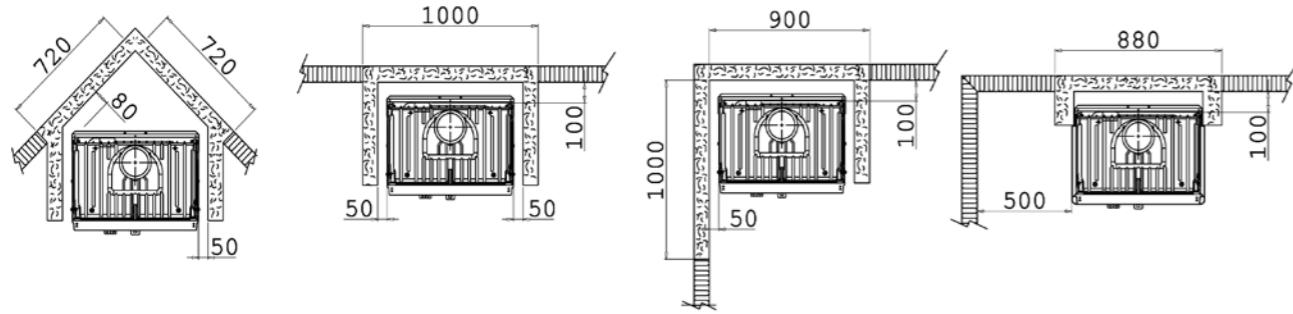


AVSTANDSTEGNINGER 2575 CBS

Avstand til Utenpåliggende brannmur

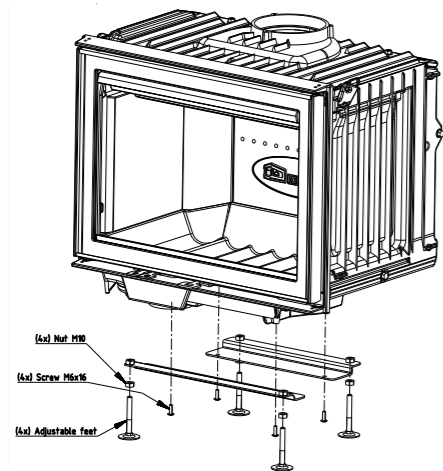


Min. mål innfelt brannmur



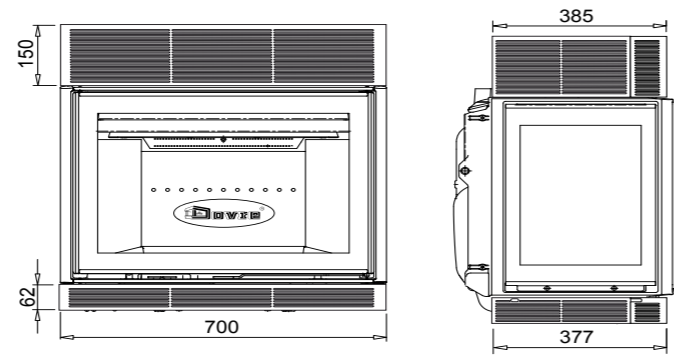
Bensett justerbart for Dovre 2575CBS1

Nobbnr. 45636500

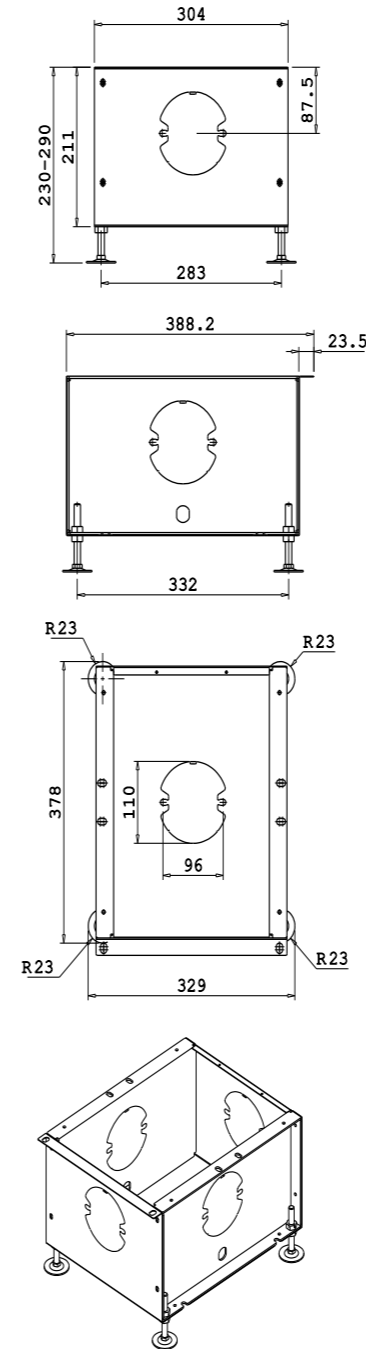


Monteringssett for Dovre 2575CBS1

Nobbnr. 42470572



Monterings Sokkel for Dovre 2575CBS1



2575 CBS2

PHOENIX

• PHOENIX

DOVRE PHOENIX 2000

Type:	Peisinsats
Vedlengde:	30 cm
Varmeeffekt:	3800–10000 W, Nominell: 9000 W
Virkningsgrad:	79,3 %
P. utslipp:	6,50 g/kg
Vekt:	90 kg
Overflate:	Sort lakk
Energieffekt/energiklasse:	A+
Energieffektivitetsmåling:	107



Dovre Phoenix 4
Art.nr. 01.90843.000

Veil. pris **Phoenix 1:** Kr. 22.375,- inkl. moms. Nobbnr: 46158541

Monteringsbrett - hjelpemiddel for montering av Phoenix:

Kr. 1.225,- inkl. moms. Nobbnr: 46229680

Peisinsatsen kan også leveres som ordinær innsats eller som innsats til åpen grue peis.

Veil. pris **Phoenix 3:**

for peisinsats i grueløsning med monteringssett grue.

Veil. pris Kr. 26.250,- inkl. moms. Art.nr. 01.90842.000

Veil. pris **Phoenix 4:**

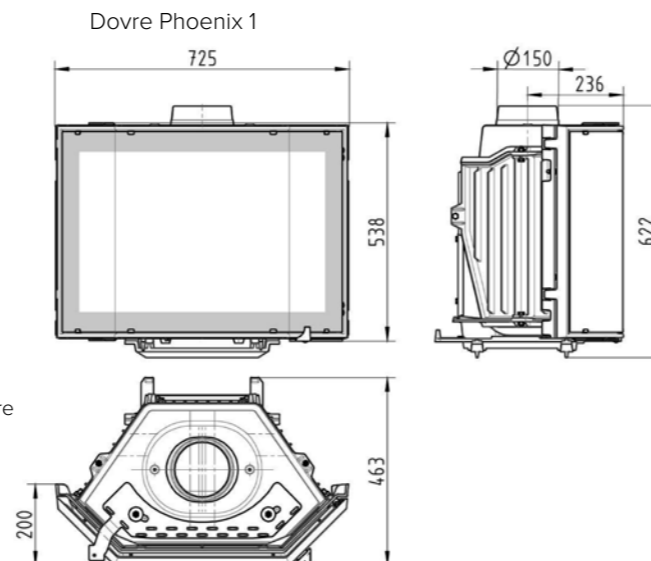
med varmeskjold og bensett.

Veil. pris Kr. 25.250,- inkl. moms. Art.nr. 01.90843.000

Se monteringsanvisning på www.dovrepeisen.no

På 70 og 80-tallet ble det i Norge solgt flere tusen peisinsatser av typen Dovre 2000. Disse ble murt inn i store dekorative omramminger.

For å imøtekomme myndighetenes krav om ren forbrenning har Dovre utviklet en komplett rentbrennende innsats som enkelt kan monteres inn i din gamle 2000 peis. Du slipper å rive ned eksisterende peisløsning.



• PHOENIX





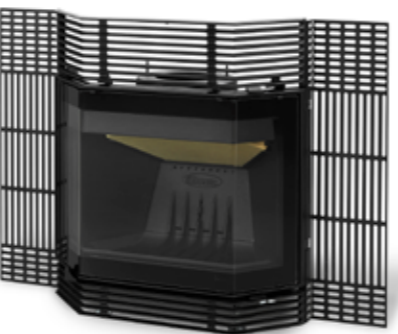
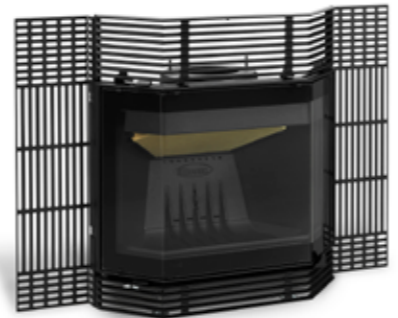
• PHOENIX

Dovre Phoenix 1
Art.nr. 01.90840.000

538 mm



Dovre Phoenix 3
Art.nr. 01.90842.000



DOVRE 2000 FØR

DIN GAMLE PEIS-
INNSATS DOVRE 2000

OPPGRADER

TIL ET MODERNE RENT-
BRENNENDE ILDSTED



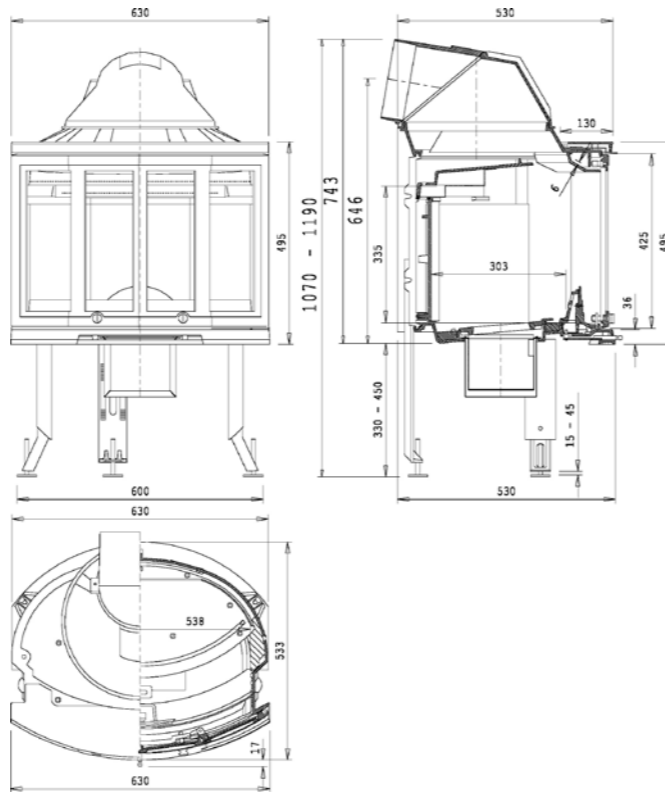
PHOENIX ETTER

2200

• 2200 CB

DOVRE 2200 CB

Type:	Peisinnsett
Vedlengde:	40 cm
Varmeeffekt:	4000–11000 W, Nominell: 9000 W
Virkningsgrad:	75,0 %
P.utslipp:	4,28 g/kg
Vekt:	153 kg
Røykuttak diameter:	175 / 200 mm
Røykuttak:	Dreibart, topp/bak
Regulerbare bein:	Ja
Brennkammer:	Skamolx
Gulvplatemål:	Variert ut i fra plassering
Overflate:	Sort lakk
Trekksystem:	Topptrekk og opptenningsventil
Forbrenningssystem:	Luftkammer med sekundærforbrenning
Oppvarmingsareal:	Takhøyde 2,4 m: Beregn 60–80 W pr m ²
Utlufting omramming:	I sokkel: 400 cm ²
Utlufting omramming:	I hette: 600 cm ²
Minimumsavstanden fra ventilene i peiskappen til tak er 300 mm når peis- innsatsen står på gulv. Plasseres innsatsen i kjøkkenbenkshøyde (kjøkkenpeis) er minimumsavstanden 600 mm ved montering uten sperreplate.	
Askeløsning:	Ja* (ekstrautstyr)
Mulighet for stålskorstein:	Ja
Energieffekt/energiklasse:	A
Energieffektivitetsmåling:	99,75

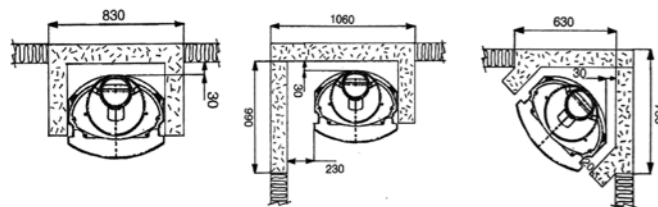


Dovre 2200 CB har dører som enkelt kan foldes til siden. Innsatsen har buet glassdør og bueformen er videreført inn i selve peisinnsettet. Monteringssett for gruepeis leveres som ekstrautstyr.

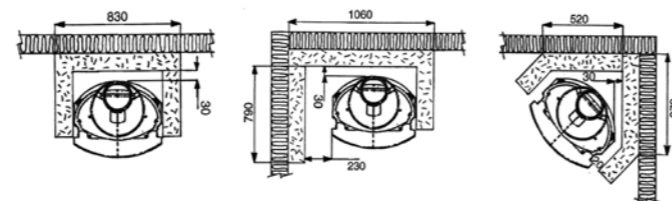
Veil. pris **2200 CB**: Kr. 20.750,- inkl. moms. Nobbnr: 51396872

Veil. pris askeløsning:* Kr. 2.500,- inkl. moms. Nobbnr: 21113246

Avstand til innfelt brannmur



Utenpåliggende brannmur



• 2200 CB

2200

• 2200 KASSETTLØSNING

Dovre 2200 CBC passer bra for deg som ønsker å bygge om din gruepeis til et moderne velfungerende ildsted. Kassettløsning reduserer varmetap og vedforbruk og gir samtidig større sikkerhet. Løsningen består av Dovre 2200 CB og monteringssett for gruepeis.

Veil. pris **2200 CB**: Kr. 20.2750,- inkl.moms.

Nobbnr: 51396872

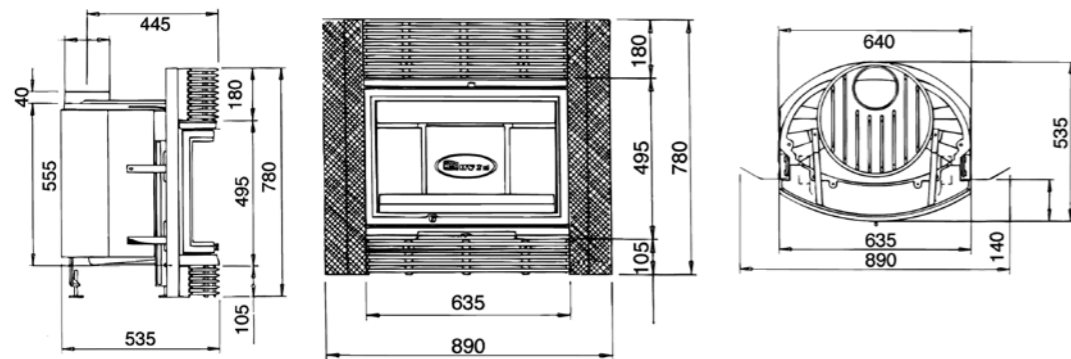
Energieffekt/energiklasse: Se side 77

Veil. pris monteringssett: Kr. 5.375,- inkl.moms. Art.nr. 01.91738.021

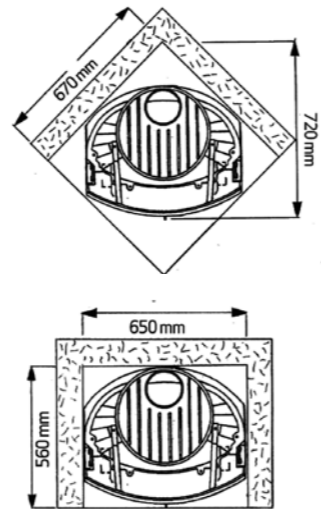
Veil. pris flat røykklokke: Kr. 1.500,- inkl. moms. Nobbnr: 22748347

Monteringssettet består av topp- og bunnrist, sidegitter. Vekt ca. 14 kg. Røykklokken Vekt ca. 10 kg.

Mål Dovre 2200 CBC:



Plassbehov Dovre 2200 CBC:



• 2200 KASSETTLØSNING

PRODUKT	AVSTAND FRA GULV TIL SENTER RØYKRØR	AVSTAND FRA GULV TIL SENTER LUFTINNTAK
Sense 103	790	300
Sense 203	870	380
Sense 303	930	355
Sense 403	1025	450
Bold 300	850	240
Bold 400	985	375
Vintage 30	545	295
Vintage 35	545	295
Pegasus leg	985	215
Leon leg	985	215
Brut		<i>Har kun topputtak</i>
Sonata	890	428
Cinderella L	730	145
525CB	625	295
325CB	530	295
425CB	640/720	
250CBS/25CBS	520	
760WD	645	205
640WD	605	205
40CBS	680/610	
40CBS m/topp	995/925	
100CB	520	
100CB m/topp	830	
Bow		<i>Har kun topputtak</i>
Rock 350 m/ben	570	200
Rock 350 WB/TB	610	240

* Minimumseffekt for våre ildsteder er beregnet etter nye beregningskrav NBL/virkningsgrad 63%. Opplysningen kan derfor avvike fra gjeldende bruks- og monteringsveiledning.

NB! Glass fra Peiser og ovner skal behandles som restavfall. Disse er ikke resirkulerbare.

P.g.a. fortløpende produktutvikling forbeholder vi oss retten til å endre priser og produkter uten nærmere kunngjøring. Det tas forbehold om trykkfeil i prislisten.

Veiledende pris er inkl. mva.
Frakt kommer i tillegg.

• **RALKODE EMALJEFARGER**

- E8 – KREMHVIT - RAL 1013
- E12 – HVIT - RAL 9010
- E14 LYS GRÅ - RAL 7035

Økodesignmerking for Dovres peiser og ovner

Produkt	Energieffektivitetsmåling	Energiklasse
ROCK 350	107	A+
ROCK 350TB	107	A+
ROCK 350WB	107	A+
ROCK 500TB	107	A+
ROCK 500WB	107	A+
BOLD 300	107	A+
BOLD 400	107	A+
SENSE 103	107	A+
SENSE 203	107	A+
SENSE 303	107	A+
SENSE 403	107	A+
VINTAGE 30	107,58	A+
VINTAGE 35	111,35	A+
CINDERELLA L	106,13	A
PEGASUS	101,78	A
LEON CB/PB	101,78	A
SONATA	104,25	A
325CB	108,45	A+
525 CB	107	A+
BOW	105,55	A
BOW/WB	105,55	A
BRUT	104,1	A
425 CB	105,26	A
250 CB(S)	111,35	A+
760 WB	104,1	A
40/45 CBS	110,48	A+
100/120 CBS	101,2	A
ZEN 100	107,145	A+
ZEN 102	107,145	A+
VISTA 702	111,35	A+
VISTA 802	110,625	A+
VISTA 902	107	A+
2575CBS1	101,06	A
PHOENIX	107	A+
2200 CB	99,75	A

SUSTAINABLE HEAT

DESIGN AND PERFORMANCE WITH OLD AND NEW FLAMES



DOVRE

FORHANDLEROVERSIKT OG HJEMMESIDER

Byggevareforretninger

www.byggmakker.no
www.byggern.no
www.maxbo.no
www.coop.no
www.modena.no

Faghandel

www.henriksen-brensel.no
www.varme.no

Tips

www.norskved.no
www.brannvernforeningen.no
www.exodraft.no
www.norskvarme.org
www.ektevarme.no



Besøk våre hjemmesider: www.dovrepeisen.no